

MANUAL DE USO Y MANTENIMIENTO

TRACTOR ARTICULADO PAUNY 500C / 540C / 580C



Tu garantía se activa sólo registrándote en:
MI.PAUNY.COM.AR


PAUNY
LA FUERZA DE LA MAYORÍA

Toda la información visual o escrita enunciada en este manual corresponde a los últimos datos disponibles al momento de la publicación.

PAUNY S.A. se reserva el derecho de realizar cambios sin previo aviso.

GENERALIDADES

Este manual ha sido confeccionado para asistir al propietario y al operador en la conducción, el funcionamiento y los métodos de mantenimiento preventivo que prolongarán la vida útil del tractor PAUNY.

Por eso, y a fin de obtener el máximo rendimiento de la unidad, es importante leer detenidamente este manual ANTES de ponerla en funcionamiento. Sólo después de familiarizarse con los controles, se puede comenzar a trabajar con el tractor.

Es responsabilidad del operador conocer y poner en práctica las instrucciones aquí indicadas. Su consecuente aplicación permitirá cumplir con las operaciones correspondientes al funcionamiento del tractor, los procedimientos de seguridad y el programa de mantenimiento preventivo.

Asimismo, es importante que tanto el propietario como el operador conozcan el modelo y el número de serie del tractor, ya que estos datos serán utilizados toda vez que se haga referencia a la maquinaria o cuando soliciten un repuesto para su reparación.

Solicitamos atender especialmente a la información acompañada por la señal de precaución, utilizada para alertar sobre algún riesgo o para evitar procedimientos inseguros que puedan causar lesiones.



Recomendamos mantener este material en un lugar adecuado para su fácil consulta. De necesitar información o asistencia adicional, contactar con el concesionario PAUNY correspondiente.

La norma de garantía se encuentra disponible para descarga, dentro del portal digital www.mi.pauny.com.ar

INTRODUCCIÓN

TRACTOR ARTICULADO PAUNY

La tracción en silencio con toda la versatilidad.

El gran rendimiento de la barra de tiro que confiere el diseño de este modelo de tractor articulado -con tracción en las 4 ruedas iguales- se logra gracias a las bajas pérdidas por patinamiento y autotransporte.

La capacidad operativa aumenta restando el consumo de combustible y lubricante por hectárea. La caja de velocidad en cascada con marchas semi-sincronizadas de progresión geométrica con engranajes helicoidales y lubricación forzada permite hallar la velocidad justa de trabajo, con el más bajo nivel sonoro de esta robusta y sencilla transmisión.

Los reductores finales junto al diferencial posibilitan la regulación de trocha desde 1400 mm hasta 2200 mm en forma continua con el sistema de eje extensible.

La toma de fuerza, capaz de transmitir toda la potencia del motor en la gama de 540 o 1000 rpm, le confiere máxima versatilidad para todo tipo de tareas.

En resumen, **tracción, versatilidad y economía** en silencio son las características más notables de este Tractor.

Al adquirir este TRACTOR ARTICULADO PAUNY, se realiza una inversión que brindará notables beneficios por muchos años.

Las partes y mecanismos del tractor fueron concebidos de manera que aseguren un funcionamiento prolongado, a condición de que sean respetadas las reglas de mantenimiento indicadas en el presente manual.

1. RECOMENDACIONES DE PREVENCIÓN	9		
2. REQUISITOS DE IDENTIFICACIÓN	13		
2.1. Identificación del Motor	13		
2.2. Identificación del Tractor	14		
3. ESPECIFICACIONES TÉCNICAS	15		
3.1. Motores	15		
3.1.1. Especificaciones generales del motor Cummins			
3.1.2. Sistema de Refrigeración			
3.1.3. Sistema de Lubricación			
3.2. Transmisión	16		
3.2.1. Embrague			
3.2.2. Caja de Cambios			
3.2.3. Diferenciales			
3.2.4. Reductores Finales			
3.3. Trenes de Rodaje	17		
3.4. Frenos	17		
3.5. Toma de Fuerza	18		
3.6. Sistema Hidráulico	18		
3.6.1. Dirección			
3.7. Sistema Eléctrico	19		
		3.7.1. Fusibles	
		3.7.2. Tabla de Lámparas para Iluminación	
		3.7.3. Recomendaciones	
		3.8. Puesto de Comando y Tablero Principal	23
		3.9. Neumáticos	26
		3.9.1. Neumáticos	
		3.9.2. Dimensiones Exteriores y Pesos	
		3.10. Tabla de Velocidades Teóricas	28
		4. UBICACIÓN DE CONTROLES	29
		4.1. Consola de Control	29
		4.2. Tablero de Instrumentos	30
		4.3. Equipo de Audio	33
		4.4. Equipo de Aire Acondicionado	33
		4.5. Pedales	34
		4.6. Palancas	34
		4.7. Comando de Luces	37
		4.8. Comandos de Palanca de Mando	39
		4.9. Indicadores de Advertencia	41

ÍNDICE

5. LUCES	44	8.1. Puesta en Marcha y Detención del Motor	58
5.1. Luces Frontales	44	8.2. Puesta en Marcha y Detención del Tractor	59
5.2. Luces de Giro y Balizas	44	8.2.1. Arranque	
5.3. Luces Traseras	44	8.2.2. Detención	
5.4. Luces de Trabajo	44		
6. CABINA	47	9. MANEJO DEL TRACTOR	60
6.1. Puerta de la Cabina	47	9.1. Puesta en Marcha del Tractor Nuevo	60
6.2. Equipo de Aire Acondicionado Frío / Calor	48	9.2. Cambio de Velocidades	60
6.2.1. Funcionamiento y Operación del Aire Acondicionado		9.3. Toma de Fuerza	62
6.3. Asiento del Operador	50	9.3.1. Velocidades de Toma de Fuerza en Función RPM Motor	
6.3.1. Suspensión		9.4. Frenos	66
6.3.2. Ajuste frontal		9.5. Pedal de Embrague	66
7. CONTROLES PREVIOS	54	9.6. Acelerador	67
7.1. Arranque y Detención del Tractor	54	9.6.1. Pedal	
8. PUESTA EN MARCHA	58	9.6.2. Palanca	
		9.7. Acopladores Hidráulicos	69
		9.8. Barra de Tiro y Enganche de Implementos	74
		9.9. Regulación de Barra de Tiro	75
		9.10. Regulación de la Trocha del Tractor	77
		9.10.1. Regulación	

10. PLAN DE MANTENIMIENTO	79	11.2. Procedimiento de Hidroinflado	104
10.1. Filtro de Aire	79	11.2.1. Llenado	
10.2. Sistema de Alimentación de Combustible	83	11.2.2. Vaciado	
10.3. Sistema Eléctrico	84	11.2.3. Solución Anticongelante	
10.4. Sistema de Lubricación de Motor	86	11.3. Tablas para Hidroinflado de Neumáticos	107
10.5. Sistema Hidráulico	87	11.4. Protección al Tractor en Períodos de Inactividad	109
10.6. Sistema de Refrigeración	89	11.5. Plan de Mantenimiento Serie 500	111
10.7. Control de Cambio de Lubricante de la Transmisión y Caja de Cambio	91		
10.8. Engrase del Tractor	94		
10.9. Sistema de Frenado	95		
10.10. Control de Luz Libre del Pedal y Palanca de Embrague	97		
10.11. Control del Turbo Compresor	98		
11. SERVICIOS PREVENTIVOS	100		
11.1. Lastrado del Tractor	100		
11.1.1. Deslizamiento y Lastrado			
11.1.2. Medición del Deslizamiento			
11.1.2. Medición del Deslizamiento			
11.1.3. Métodos de Lastrado			

1. RECOMENDACIONES DE PREVENCIÓN

Antes de empezar a disfrutar las prestaciones de este tractor PAUNY, es imprescindible respetar importantes normas de seguridad. Estas están orientadas a crear hábitos de trabajo que permitan excluir todo procedimiento potencialmente peligroso para el personal, la maquinaria o el medio ambiente.

En las siguientes páginas presentamos diferentes símbolos de precaución, cuyas indicaciones se deben seguir cautelosamente para proteger la integridad de las personas, evitar daños a la unidad, cuidar el medio ambiente y procurar el éxito de todos los emprendimientos que requieran la intervención de los tractores PAUNY.



¡Peligro!



Peligro de
Electrocución



Peligro para
la Máquina



Peligro para
la Persona



Peligro para el
Medio Ambiente



Nota

1. RECOMENDACIONES DE PREVENCIÓN

Estas son algunas recomendaciones que harán posible un buen manejo, procurando siempre la seguridad del operario y la conservación de la unidad PAUNY.



No poner a funcionar el tractor sin conocer todos los indicadores y controles.

USAR BALIZAS

- Usar las balizas al viajar en ruta, tanto de día como de noche, a menos que la ley lo prohíba.

DETENER EL MOTOR

- Antes de bajar del tractor y no dejar nunca el implemento levantado.
- Para realizar cualquier ajuste, servicio de mantenimiento o reemplazo de fluidos.
- Para limpiar o ajustar un equipo accionado por TDF.
- Para cagar combustible. El reabastecimiento se de-

berá realizar en un lugar seguro, lejos de cualquier fuente de calor que emane fuego o chispas.

Nunca descender de la unidad en marcha. Además de atentar contra la vida, se pone en riesgo la maquinaria y la integridad de terceros.

OPERADOR / OTRAS PERSONAS

- La maquinaria debe ser manejada por un operador previamente capacitado para tal fin.
- No permitir que personas extrañas permanezcan en la cabina mientras el tractor esté trabajando ni dar arranque antes de estar ubicado en el puesto de control.
- No usar ropa suelta cuando se esté manejando maquinaria conectada a la Toma de Fuerza (TDF) o cuando se esté cerca de elementos de rotación.
- No pararse nunca sobre el capot.

1. RECOMENDACIONES DE PREVENCIÓN

USO CORRECTO

- **Puesta en marcha:** verificar que todas las palancas de control se encuentren en posición de neutro antes de dar arranque. Nunca poner en marcha la unidad dentro de lugares cerrados.
- **Velocidad:** hacer funcionar el tractor a una velocidad que garantice seguridad y completo control de sus funciones, especialmente sobre terreno desparejo, cruces, declives, pendientes o cunetas. Antes de subir una pendiente, cambiar a una velocidad más baja. Esto evitará que el tractor ruede hacia atrás por engranar el cambio en plena subida.
- **Freno:** utilizar la fuerza del motor para frenar, colocando una velocidad más baja a la transmisión al descender pendientes pronunciadas.
- **Cargas:** no se debe tirar cargas de ninguna otra parte del tractor que no sea la barra de tiro.

AJUSTES / MANTENIMIENTO

- **Agua:** agregar agua al radiador sólo con el motor detenido y totalmente frío. No quitar la tapa si el motor tiene temperatura, pues el vapor que se encuentra bajo presión puede esparcirse y causar quemaduras graves.
- **Aire:** no inflar nunca un neumático más allá de las 35 libras por pulgada cuadrada de presión y mantenerse retirado de la llanta durante el inflado, porque un reventón podría lastimar. Para esta operación, utilizar siempre jaula de seguridad o cadena, boquilla de aire sujeta, manguera de extensión y anteojos de protección.
- **Frenos:** mantener siempre los frenos correctamente ajustados.
- **Ajustes:** no hacer funcionar el tractor con una rueda, aro o eje flojo.
- **Montaje de llanta:** no intentar montar una llanta si no se cuenta con el equipamiento necesario y la capacitación previa, ya que de no seguir el procedimiento adecuado, una explosión podría ocasionar serias lesiones corporales.

1. RECOMENDACIONES DE PREVENCIÓN

- **Al manejar un equipo accionado por TDF:** parar el motor y esperar hasta que se detenga el eje de la TDF y de la maquinaria, antes de bajar del tractor para ajustar, arreglar o lubricar el equipo.
- **Remolque:** evitar remolcar el tractor si el motor, el sistema de frenos o ambos no están funcionando. En caso de tener que remolcarlo, se deber realizar desde la barra de tiro, ya sea mediante cable de acero o una cadena.



Ser un operador cuidadoso evita riesgos. Una actitud prudente es el mejor seguro contra accidentes.

DESTINO DE LOS RESIDUOS Y PROTECCIÓN DEL MEDIO AMBIENTE



Un mal manejo de los residuos puede ocasionar daños irreparables al Medio Ambiente.

PAUNY S.A. asume un compromiso ecológico y recomienda tratar adecuadamente elementos tales como

aceites, combustibles, líquidos refrigerantes y de freno, filtros y baterías.

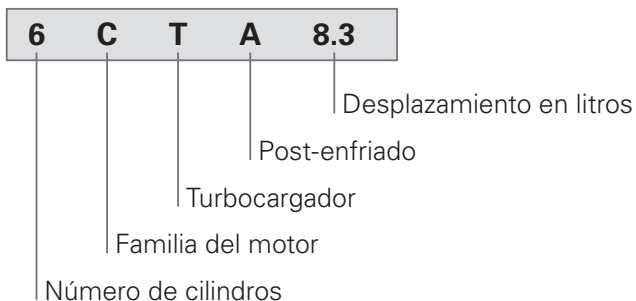
- Usar un contenedor apropiado para almacenar los fluidos desechados.
- No vertir estos fluidos en botellas o envases de uso doméstico, ya que alguien podría consumirlos por error o distracción.
- No arrojar los fluidos en desagües o fuentes de agua como arroyos, acequias y lagunas, entre otros.
- El escape de fluido refrigerante proveniente de los equipos de aire acondicionado puede dañar la atmósfera terrestre.



Para el correcto tratamiento de estos fluidos es esencial conocer las leyes locales. Se puede solicitar información en las agencias de medio ambiente o centros de reciclaje, con el propósito de modificar hábitos dañinos. Preservar la tierra que habitamos es un compromiso de todos.

2. REQUISITOS DE IDENTIFICACIÓN

Los caracteres que componen el **nombre** de los motores Cummins proporcionan los siguientes datos característicos:



2.2. IDENTIFICACIÓN DEL TRACTOR

La identificación del tractor va acuñada en la plaqueta insertada en el lateral izquierdo, y de ella se pueden obtener los siguientes datos:



- A** - Modelo del tractor
- B** - N° de chasis
- C** - N° de serie del tractor
- D** - Modelo del motor
- E** - N° de motor

3.1. MOTORES

3.1.1. ESPECIFICACIONES GENERALES DEL MOTOR CUMMINS

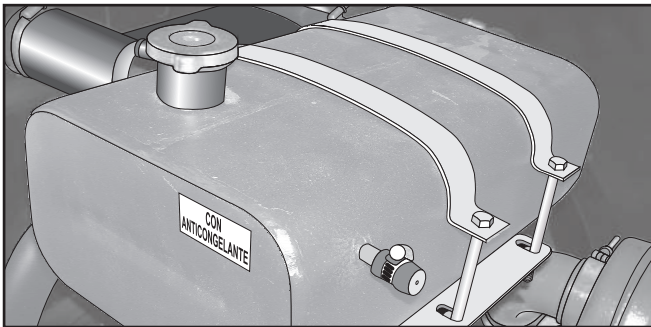
Modelo del Tractor	500C	540C	580C
Marca	Cummins		
Modelo	6CT 8,3	6CTA 8,3	6CTAP 8,3
Potencia / RPM	200 HP @ 2200	240 HP @ 2200	260 HP @ 2200
Ciclo de Funcionamiento	Diésel - 4 Tiempos - Inyección Directa		
Cant. de Cilindros / Disposición	6 Vert. en Línea		
Diámetro / Carrera	114 / 135 mm		
Cilindrada Total	8270 cm		
Relación de Compresión	17,3:1	16,5:1	
Par Motor Máximo a RPM	76,9 Kgm @ 1500	88,8 Kgm @ 1500	97,2 Kgm @ 1500
Alimentación	Turbo Alimentado	Turbo Alimentado Post-Enfriado	
Orden de Inyección	1 - 5 - 3 - 6 - 2 - 4		

3. ESPECIFICACIONES TÉCNICAS

3.1.2. SISTEMA DE REFRIGERACIÓN

Por circulación de agua, con radiador aspirado y control de temperatura mediante termostato.

- Inicio apertura del termostato: 83°C.
- Termostato totalmente abierto: 95°C.
- Temperatura máxima admisible del tanque suplementario: 100°C.
- Presión recomendada para la tapa del radiador: 1 bar (para motores Cummins).



3.1.3. SISTEMA DE LUBRICACIÓN

Lubricación forzada con bomba de aceite de "GERO-TOR", con rotor interno y corona interna de Lóbulos. Con intercambiador de calor de aceite, controlado por válvulas termostáticas.

- Filtro de aceite descartable de flujo total.
- Presión de aceite mínima admisible (en rotación lenta): 0,7 bar.
- Presión de aceite mínima admisible (en rotación normal): 2,10 bar.

3.2. TRANSMISIÓN

3.2.1. EMBRAGUE

- Monodisco de fricción en seco.
- Diámetros: 15" en todos los modelos.
- Accionamiento mecánico a pedal.

3. ESPECIFICACIONES TÉCNICAS

- Facilidad de asistencia al conjunto de embrague, por estar vinculado con la caja de velocidad mediante una barra cardánica.

3.2.2. CAJA DE CAMBIOS

Mecánica, de engranajes helicoidales de toma constante, con acople semi sincronizado de engrane interno.

Consta de cuatro árboles dispuestos en cascada; la lubricación de los árboles superiores e inferiores se realiza bajo presión, generada por una bomba de engranajes, con indicador lumínico en el tablero de presión de aceite. Incorpora también un circuito de enfriamiento del lubricante, mediante un panel enfriador antepuesto al radiador del refrigerante del motor.

Su accionamiento es manual a través del uso de palancas: combina sus tres alternativas de avance y una de retroceso con dos gamas (alta y baja), y cada gama con dos rangos (rápida y lenta), lo que proporciona una combinación de 12 velocidades de avance y 4 de retroceso de progresión geométrica. Esto confiere al tractor máxima versatilidad, brindando opciones justas.

3.2.3. DIFERENCIALES

De grupo cónico con piñón y corona helicoidales. Cuenta con cuatro satélites en el diferencial y su relación de transmisión es 5,50: 1.

3.2.4. REDUCTORES FINALES

De tipo epicicloidal, internos, con tres satélites de dientes rectos y una relación de transmisión de 6:1.

3.3. TRENES DE RODAJE

Motrices, 4 (cuatro) ruedas iguales, de trocha variable de manera continua, entre 1400 mm y 2200 mm. De disco desplazable sobre el palier, ajustable mediante conos.

3.4. FRENOS

Conjunto de disco y mordaza sobre árbol de salida a la transmisión. El accionamiento es hidráulico mediante bomba a pedal.

3. ESPECIFICACIONES TÉCNICAS

3.5. TOMA DE FUERZA

Ubicada en la parte posterior del tractor. Su mecanismo de embrague es simultáneo con el de las marchas y el accionamiento es mecánico manual.

Permite obtener regímenes de 540 rpm y 1000 rpm (opcional).

3.6. SISTEMA HIDRÁULICO

CARACTERÍSTICAS LÍNEA EVO

- **Mecanismo** de control remoto de centro abierto, con caudal constante y presión variable.
- **Presión de trabajo:** 180 bar.
- **Caudal máximo:** 94 l/min @ 2200 rpm.
- **Bomba:** una a engranajes de 38 cm³/rev.
- **Salidas:** 2 o 3 acoples rápidos para cilindros de doble efecto.

CARACTERÍSTICAS LÍNEA NOVO (OPCIONAL LÍNEA EVO)

- **Sistema hidráulico de centro cerrado**, con empleo de bombas a pistones de caudal y presión variable.
- **Presión de trabajo:** 180 bar.
- **Caudal máximo:** 155 l/min @ 2200 rpm.
- **Bomba:** una a pistones de 63 cm³/rev.
- **Salidas:** 2 o 3 acoples rápidos para cilindros de doble efecto.

CARACTERÍSTICAS LÍNEA BRAVO

- **Sistema hidráulico de centro cerrado** "HI-DRO-MAX".
- **Presión de trabajo:** 180 bar.
- **Caudal máximo:** 316 l/min @ 2200 rpm.

3. ESPECIFICACIONES TÉCNICAS

- **Bomba:** dos a pistones de 63 cm³/rev cada una. Una adherida a la distribución y otra al REPTO del motor.
- **Salidas:** 4 acoples rápidos para cilindros de doble efecto y 2 para motores hidráulicos.

3.6.1. DIRECCIÓN

Hidrostática. Accionada por el volante del operador que controla el trabajo de los dos cilindros de la dirección. Estos actúan independientemente a cada lado del pivote central de la articulación.

3.7. SISTEMA ELÉCTRICO

El sistema eléctrico es de 12 Volts, con la conexión del negativo al chasis.

Cuenta con una batería de 12 Volts y 180Ah. El generador es tipo alternador de 12Volts y 130Ah; cuenta con el regulador electrónico de voltaje incorporado.

3.7.1. FUSIBLES

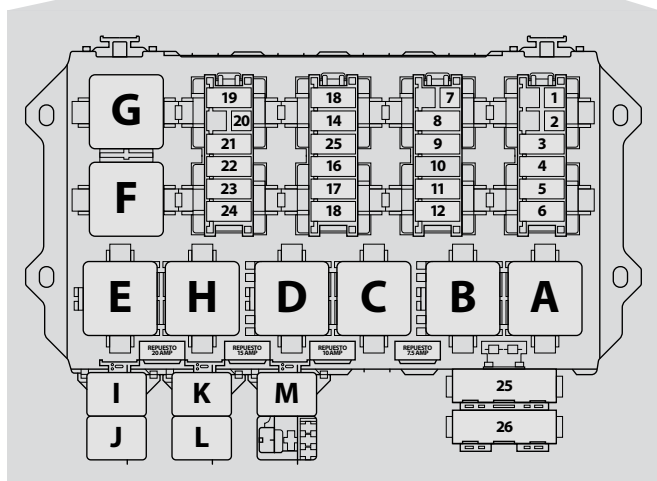
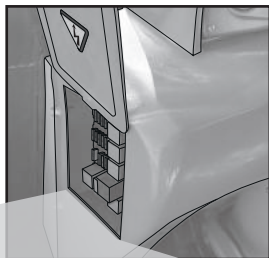
El circuito eléctrico utiliza fusibles de 5; 7,5; 10; 15; 20 y 30 Amp. El tractor PAUNY viene provisto de una caja porta fusibles ubicada sobre el lateral izquierdo, debajo del tablero de instrumentos (ver figura).



En caso de reemplazar un fusible, tomar la precaución de colocar uno del mismo valor y asegurar su presión de contacto.

3. ESPECIFICACIONES TÉCNICAS

FUSIBLES LÍNEA EVO



DESCRIPCIÓN DE RELAY

RELAY 12V 5 TERMINALES

- A - Luz baja
- B - Luz alta
- C - Luz alta
- D - Luces delanteras auxiliares
- E - Reflectores techo traseros
- F - Reflectores techo delanteros
- G - Reflectores techo delanteros

DESTELLADOR

H - Destellador electrónico 3 terminales
MICRO RELAY 12V 4 TERMINALES

- I - Arranque
- J - Bocina
- K - Reflectores traseros
- L - Reflectores traseros para implemento
- M - Limpia luneta

DESCRIPCIÓN DE FUSIBLES

CONTACTO (+15)

- 1 - Libre
- 2 - Libre
- 3 - Pare Eléctrico [10 A]
- 4 - Columna (llave de luces, limpiaparabrisas y accesorios) [20 A]
- 5 - Stop [7,5 A]
- 6 - Tablero de instrumentos, Llave de luces 5 funciones y radio [7,5 A]

DIRECTO (+30)

- 7 - Libre
- 8 - Llave de Luces 5 funciones [5 A]
- 9 - Limpia luneta [10 A]
- 10 - Luz alta [15 A]
- 11 - Luz alta [15 A]
- 12 - Luz baja [15 A]

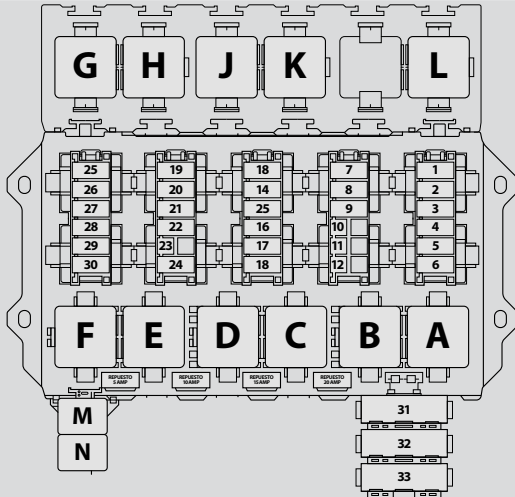
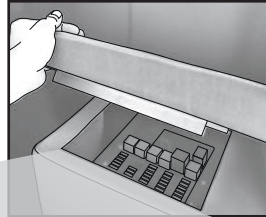
- 13 - Luz interior y radio [10 A]
- 14 - Bocina [10 A]
- 15 - Destellador [15 A]
- 16 - Reflectores traseros [15 A]
- 17 - Reflectores traseros par implemento [15 A]
- 18 - Luces auxiliares de trompa [15 A]
- 19 - Encendedor [20 A]
- 20 - Libre
- 21 - Reflectores techo delanteros [15 A]
- 22 - Reflectores techo delanteros [15 A]
- 23 - Reflectores techo traseros [15 A]
- 24 - Arranque [10 A]

MAXI FUSIBLES

- 25 - Alimentación llave de contacto de columna [30 A]
- 26 - Alimentación A/A [30 A]

3. ESPECIFICACIONES TÉCNICAS

FUSIBLES LÍNEAS NOVO Y BRAVO



DESCRIPCIÓN DE RELAY

RELAY 12V 5 TERMINALES

- A - Luz baja
- B - Luz alta
- C - Luz alta
- D - Luces delanteras auxiliares de trompa
- F - Reflectores techo traseros
- G - Reflectores techo delanteros
- H - Reflectores techo delanteros

J - Reflectores traseros

K - Reflectores traseros para implemento

L - Contacto

DESTELLADOR

E - Destellador electrónico 3 terminales

MICRO RELAY 12V 5 TERMINALES

M - Arranque

N - Bocina

DESCRIPCIÓN DE FUSIBLES

CONTACTO (KL15)

- 1 - Hidromax [5 A]
- 2 - Marcador de combustible [3 A]
- 3 - Columna cluster [5 A]
- 4 - Limpiaparabrisas y luneta [15 A]
- 5 - Stop [7,5 A]
- 6 - Radio [5 A]
- 7 - Bomerera auxiliar [5 A]
- 8 - Bomerera auxiliar [5 A]
- 9 - Excitación para eléctricos [5 A]
- 10 - Libre
- 11 - Libre
- 12 - Libre
- 13 - Columna llave de Luces [7,5 A]
- 14 - Columna cluster [5 A]
- 15 - Automático limpiaparabrisas y luneta [10 A]
- 16 - Luz alta [15 A]
- 17 - Luz alta [15 A]
- 18 - Luz baja [15 A]
- 19 - Radio [7,5 A]
- 20 - Reflectores traseros [15 A]
- 21 - Reflectores traseros de implemento [15 A]
- 22 - Reflectores techo traseros [15 A]
- 23 - Libre
- 24 - Luces auxiliares de trompa [15 A]
- 25 - Toma corrientes encendedor 12 V [20 A]
- 26 - Reflectores techo delanteros [15 A]
- 27 - Reflectores techo delanteros [15 A]
- 28 - Destellador [10 A]
- 29 - Arranque [10 A]
- 30 - Bocina [10 A]

DIRECTO (KL 30)

- 13 - Columna llave de Luces [7,5 A]
- 14 - Columna cluster [5 A]
- 15 - Automático limpiaparabrisas y luneta [10 A]
- 16 - Luz alta [15 A]

MAXIFUSIBLES

- 31 - Alimentación A/A [30 A]
- 32 - Bornera auxiliar [30 A]
- 33 - Borne auxiliar [30 A]

3. ESPECIFICACIONES TÉCNICAS

3.7.2. TABLA DE LÁMPARAS PARA ILUMINACIÓN

TABLA DE LÁMPARAS PARA ILUMINACIÓN		
LUCES	DENOMINACIÓN	CARACTERÍSTICAS
Delanteras	Inundante	H1 12V 55 Watt (2 focos)
	Largo Alcance	H1 12V 55 Watt (2 focos)
	Alta / Baja	12V 60/55 Watt (2 focos)
	De posición	12V 5 Watt PI Tipo tablero (2 focos)
	De giro	12V 10 Watt 1 Polo PI (2 focos)
Traseras	De posición y freno	12V 5/21 Watt 2 Polos PD (2 focos)
	De giro	12V 10 Watt 1 Polo PI (2 focos)
Cabina	Interior	12V 5 Watt (2 focos)
	Tecla A/A	12V 1,2 Watt (1 foco)
	De trabajo	Bravo - Novo: H1 12V 55 Watt - Evo: H3 12V 55 Watt (4 focos)
	De posición	12V 10 Watt 1 Polo PI (4 focos)

3.7.3. RECOMENDACIONES

- Las **luces de guardabarros traseros** no se proveen con la unidad; no obstante, se provee el circuito para su posterior montaje.
- Los tractores articulados tienen una línea de 12VCC para el **circuito de audio**. Se aconseja no agregarle ningún consumo al mismo.
- En caso de anexar algún **accesorio eléctrico** a la unidad, se recomienda realizar un cableado independiente al de la instalación.

3.8. PUESTO DE COMANDO Y TABLERO PRINCIPAL

LÍNEA EVO

Acelerador / Pedalera

Los controladores del acelerador son de mano y de pie. La pedalera es del tipo colgante.

Tablero

El tractor no tiene indicadores analógicos de presión de aceite del motor, temperatura del refrigerante del motor y nivel de combustible.

Las luces indicadoras de alarmas representan: baja presión de aceite del motor, baja presión de aceite de caja, filtro de aire tapado, sobre temperatura del refrigerante, bajo nivel del combustible, carga del alternador, freno de mano accionado, toma de fuerza conectada, luz de alta/baja, giro derecha/izquierda.

Cabina

La cabina está montada sobre tacos elásticos, que evitan la transmisión de vibraciones. Tiene una puerta lateral en el sector izquierdo, con traba interior a palanca y cerradura exterior con llave sobre manija. Se encuentra totalmente cerrada en la parte inferior, a fin de evitar la entrada de polvo. Lateralmente también está cerrada con vidrios tonalizados, que posibilitan una correcta visión a su alrededor.

Los parabrisas delantero y trasero son rebatibles y cuentan con una traba de seguridad para la posición cerrada. Ambos cristales tienen sus respectivos limpia-parabrisas.

El asiento del operador es completamente graduable. La cabina dispone de instrumental completo, radio AM/FM, reproductor de CD / MP3 y acceso cómodo a todos los mandos de operación; luz de cortesía interior y alfombra en toda la superficie del piso.

3. ESPECIFICACIONES TÉCNICAS

Elementos Complementarios

- Barras de tiro con regulación en el plano vertical, horizontal y en dirección longitudinal.
- Manual del operador.
- Guardabarros envolventes.
- Capot rebatible para optimizar asistencia.
- Juegos de acoples rápidos para lograr la compatibilidad con el implemento.

Opcionales

- Circuito hidráulico de centro cerrado.
- Toma de fuerza de 1000 rpm.

LÍNEA NOVO Y BRAVO

Acelerador / Pedalera

El puesto de comando cuenta con una pedalera de tipo colgante, con controladores de mano y de pie para el acelerador.

Tablero

Frente al operador se ubica el tablero, con indicadores analógicos de rpm, temperatura de agua del motor y nivel de combustible. En la misma consola están los señalizadores ópticos para filtro de aire saturado, alta temperatura del refrigerante, bajo nivel de combustible, carga insuficiente del alternador, freno de mano accionado, toma de fuerza conectada y leyenda de alarma activada en el display.

Cabina

La cabina está montada sobre tacos elásticos, que evitan la transmisión de vibraciones. Tiene una puerta lateral en el sector izquierdo, con traba interior a palanca y cerradura exterior con llave sobre manija. Se encuentra

totalmente cerrada en la parte inferior, a fin de evitar la entrada de polvo. Lateralmente también está cerrada con vidrios tonalizados, que posibilitan una correcta visión a su alrededor.

El parabrisa trasero es rebatible; cuenta con una traba de seguridad para la posición cerrada y ventiletes posteriores móviles. El cristal delantero y el trasero cuentan con sus respectivos limpiaparabrisas.

El asiento del operador es completamente graduable. La cabina dispone de instrumental completo, reproductor de CD / MP3 y acceso cómodo a todos los mandos de operación; luz de cortesía interior y alfombra en toda la superficie del piso.

Elementos Complementarios

- Barras de tiro con regulación de altura, longitudinal y horizontal.
- Manual del operador.
- Guardabarros envolventes.

- Capot rebatible para optimizar asistencia.
- Juegos de acoples rápidos para lograr la compatibilidad con el implemento.

3. ESPECIFICACIONES TÉCNICAS

3.9. NEUMÁTICOS

3.9.1. NEUMÁTICOS

NEUMÁTICOS							
	Estándar	Opcionales					
MEDIDAS	18,4 x 34	18,4 x 38	23,1 x 30	24,5 x 32	18,4 x 34	18,4 x 38	23,1 x 30
Tipo	Simples				Duales		
Cantidad	4				8		
Capacidad	6		10		6		12



No realice cambios en los rodados, sin antes consultar con el servicio técnico de la empresa.

3. ESPECIFICACIONES TÉCNICAS

3.9.2. DIMENSIONES EXTERIORES Y PESOS

	500C	540C	580C
DIMENSIONES	Rodado 23,1 x 30	Rodado 18,4 x 34	Rodado 18,4 x 34
Distancia entre ejes	2955 mm		
Longitud Máxima	5594 mm		
Trocha Máxima	2200 mm		
Trocha Mínima	1400 mm		
Altura Total con Cabina	3076 mm		
Despeje del Suelo	550 mm		
Ancho Total con DUALES	2980 mm		
PESOS			
Sin Lastre en orden de Marcha	6300 kg	6500 kg	6700 kg
Con Lastre (2 contrapesos por rueda, agua en las ruedas interiores, medidas: 18,4 x 34	10250 kg	10450 kg	10950 kg

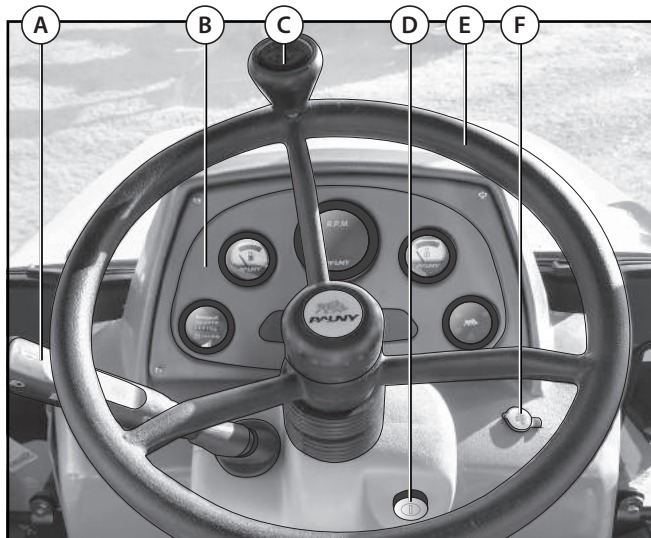
3. ESPECIFICACIONES TÉCNICAS

3.10. TABLA DE VELOCIDADES TEÓRICAS EN km/h

			500C / 540C / 580C @ 2200 rpm			
			RODADOS			
Marcha	Gama	Rango				
1ra	Baja	Lenta	3,2	3,3	3,4	3,5
		Rápida	4,2	4,3	4,5	4,5
	Alta	Lenta	4,8	4,9	5,1	5,2
		Rápida	5,9	6,0	6,2	6,3
2da	Baja	Lenta	6,7	6,8	7,1	7,2
		Rápida	8,2	8,4	8,7	8,9
	Alta	Lenta	10,0	10,2	10,6	10,8
		Rápida	12,3	12,4	13,0	13,2
3ra	Baja	Lenta	13,1	13,3	13,8	14,0
		Rápida	16,0	16,2	16,9	17,2
	Alta	Lenta	19,4	19,7	20,6	20,9
		Rápida	23,8	24,1	25,1	25,5
4ta	Baja	Lenta	6,7	6,8	7,0	7,2
		Rápida	8,1	8,3	8,6	8,7
	Alta	Lenta	9,9	10,1	10,5	10,6
		Rápida	12,1	12,3	12,8	13,0

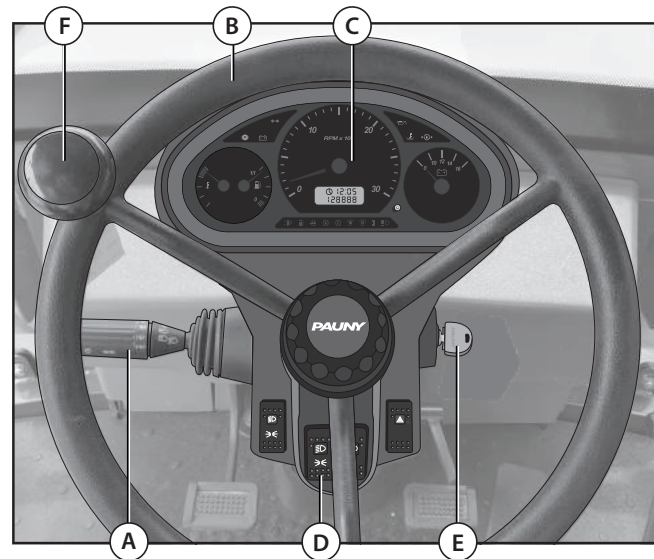
4.1. CONSOLA DE CONTROL

LÍNEA EVO



- | | |
|------------------------------------|------------------------------|
| A - Palanca de mandos | D - Llave de arranque |
| B - Tablero de instrumentos | E - Volante |
| C - Pomelo de dirección | F - Toma de 12V |

LÍNEA NOVO Y BRAVO

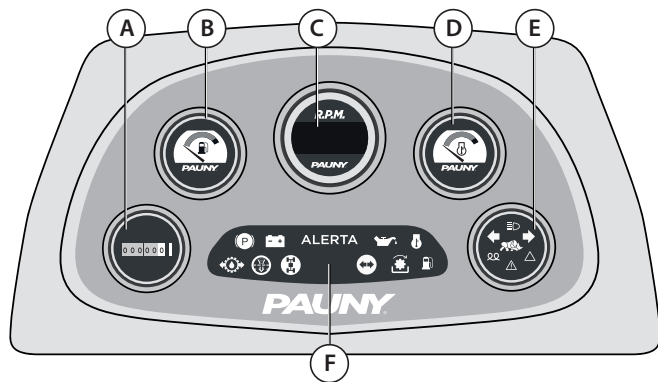


- | | |
|------------------------------------|--------------------------------|
| A - Palanca de mandos | D - Comando de luces |
| B - Volante | E - Llave de arranque |
| C - Tablero de instrumentos | F - Pomela de dirección |

4. UBICACIÓN DE CONTROLES

4.2. TABLERO DE INSTRUMENTOS

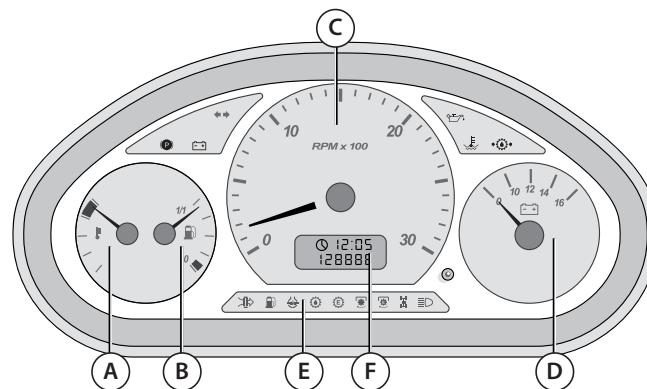
LÍNEA EVO



- A** - Horímetro
- B** - Nivel de combustible
- C** - Tacómetro
- D** - Indicador t^º de agua

- E** - Indicadores guiño y luz alta
- F** - Indicadores de advertencia

LÍNEA NOVO Y BRAVO



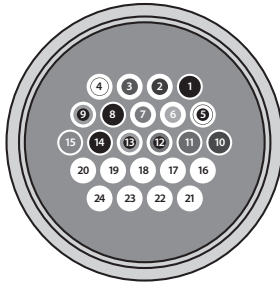
- A** - Indicador t^º de agua
- B** - Nivel de combustible
- C** - Tacómetro
- D** - Voltímetro

- E** - Indicadores de advertencia
- F** - Horímetro

4. UBICACIÓN DE CONTROLES

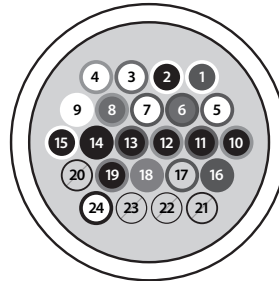
DETALLE DE CONEXIONES / COLUMNA

LÍNEA EVO

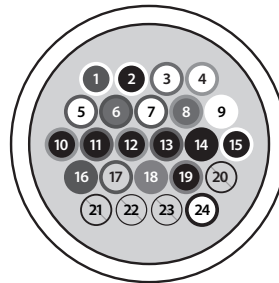


1 - Marrón	Alimentación KI15
2 - Rosa	Luz de posición
3 - Azul	Luz alta
4 - Blanco	Luz baja
5 - Blanco / Verde	Destellador
6 - Amarillo	Giro derecho
7 - Naranja	Giro izquierdo
8 - Marrón	Alimentación KI15
9 - Amarillo / Rojo	Retorno limpiaparabrisa
10 - Gris	Velocidad 1 limpiaparabrisa
11 - Verde	Velocidad 2 limpiaparabrisa
12 - Rojo / Negro	Bombín limpiaparabrisa
13 - Verde / Negro	Bocina
14 - Negro	Masa
15 - Celeste	Arranque

LÍNEA NOVO Y BRAVO



VISTA DE FRENTE



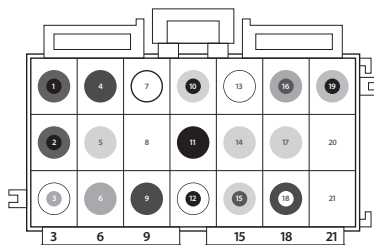
VISTA DE ATRÁS

1 - Amarillo / Rojo	Alimentación 12V directa
2 - Amarillo / Negro	Luz de posición
3 - Verde / Amarillo	Señal luz alta
4 - Naranja / Amarillo	Señal luz baja
5 - Marrón / Blanco	Alimentación desde destellador
6 - Marrón / Verde	Giro derecho
7 - Marrón / Amarillo	Giro izquierdo
8 - Gris / Verde	Alimentación lava y limpiaparabrisas
9 - Blanco	Posición 0 de limpiaparabrisas
10 - Celeste / Rojo	Limpiaparabrisas velocidad 1
11 - Celeste / Negro	Limpiaparabrisas velocidad 2
12 - Verde / Negro	Lavaparabrisas
13 - Gris / Negro	Señal bocina
14 - Negro	GND
15 - Blanco / Negro	Señal de arranque
16 - Azul	Reflectores delanteros
17 - Azul / Gris	Reflector auxiliar en trompa
18 - Rosa	Reflectores traseros
19 - Rosa / Negro	Reflectores guardabarros
20 - NC	
21 - NC	
22 - NC	
23 - NC	
24 - Rojo / Blanco	Retorno de contacto por fusible

4. UBICACIÓN DE CONTROLES

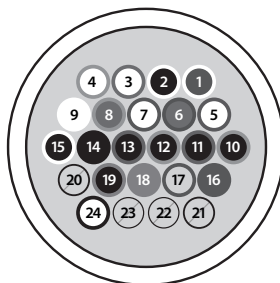
DETALLE DE CONEXIONES / TABLERO DE INSTRUMENTOS

LÍNEA EVO

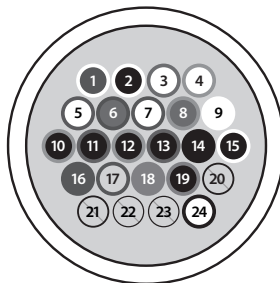


1 - Marrón	Alimentación KI15
2 - Rosa	Luz de posición
3 - Azul	Luz alta
4 - Blanco	Luz baja
5 - Blanco / Verde	Destellador
6 - Amarillo	Giro derecho
7 - Naranja	Giro izquierdo
8 - Marrón	Alimentación KI15
9 - Amarillo / Rojo	Retorno limpiaparabrisa
10 - Gris	Velocidad 1 limpiaparabrisa
11 - Verde	Velocidad 2 limpiaparabrisa
12 - Rojo / Negro	Bombín limpiaparabrisa
13 - Verde / Negro	Bocina
14 - Negro	Masa
15 - Celeste	Arranque

LÍNEA NOVO Y BRAVO



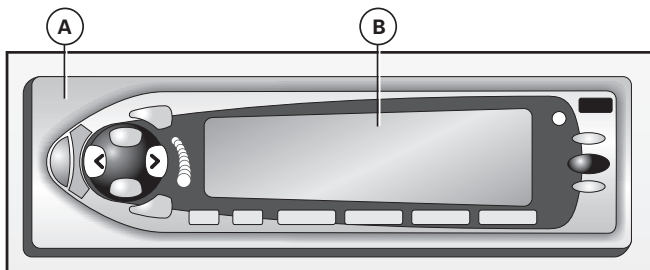
VISTA DE FRENTE



VISTA DE ATRÁS

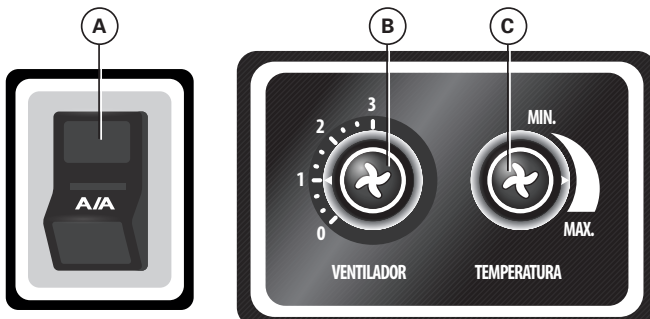
1 - Negro / Verde	Alimentación 12V directa
2 - Negro / Amarillo	Alimentación 12V desde contacto
3 - Negro	GND
4 - Marrón / Negro	Retroiluminación (desde luz de posición)
5 - Naranja / Verde	Señal de sensor de combustible
6 - Blanco	RPM motor - Señal W desde alternador
7 - Azul / Gris	Sensor temperatura de motor
8 - Negro / Blanco	Indicador freno de mano
9 - Gris	PTO
10 - Verde	PTO Eco motor
11 - Negro / Rojo	GND de sensores
12 - Amarillo	Luz alta
13 - Marrón	Indicador de filtro de aire tapado
14 - Verde / Rojo	Temperatura de motor crítica
15 - Amarillo / Gris	Baja Presión aceite de caja
16 - Blanco / Rojo	Baja presión de aceite de motor
17 - Gris / Blanco	Doble tracción
18 - Amarillo / Blanco	Indicador de carga de alternador (desde +D)
19 - Azul / Blanco	Indicador de giro izquierdo
20 - Blanco Amarillo	Indicador de giro derecho
21 - Verde / Amarillo	Bloqueo de diferencial
22 - NC	
23 - Rosa	PTO Eco transmisión
24 - Gris / Rosa	PTO Transmisión

4.3. EQUIPO DE AUDIO



- A - Radio AM/FM con reproductor de CD/MP3
- B - Indicador de frecuencias

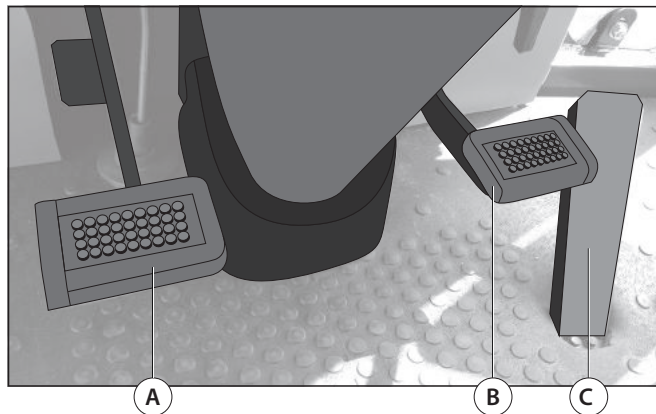
4.4. EQUIPO DE AIRE ACONDICIONADO



- A - Tecla Encendido/Apagado compresor
- B - Control del caudal de aire a la cabina
- C - Control de temperatura de la cabina

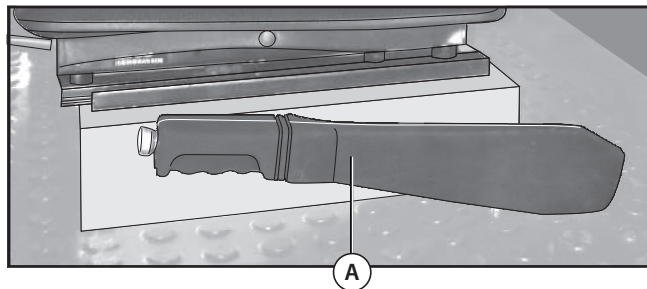
4. UBICACIÓN DE CONTROLES

4.5. PEDALES



- A** - Embrague
- B** - Freno
- C** - Acelerador

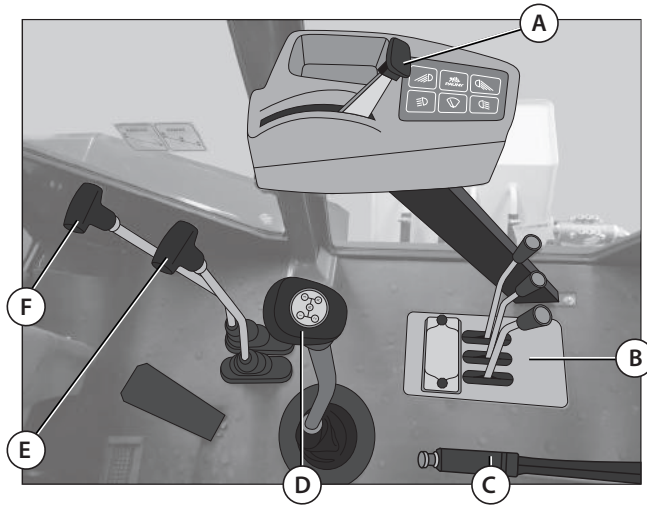
4.6. PALANCAS



- A** - Palanca toma de fuerza

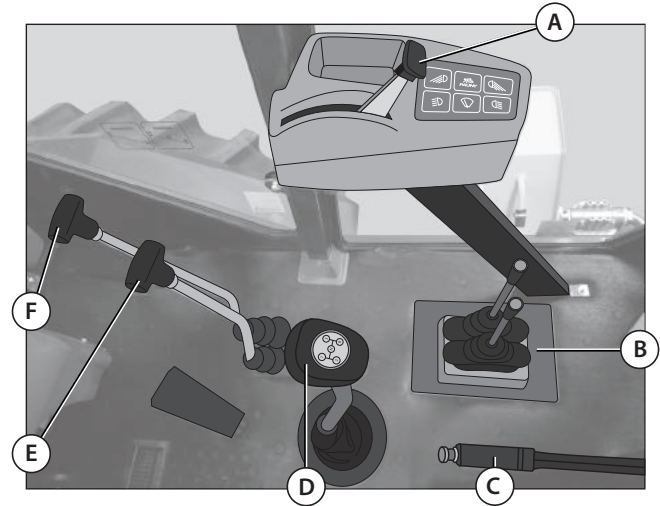
4. UBICACIÓN DE CONTROLES

LÍNEA EVO / CENTRO CERRADO



- A** - Acelerador de mano
- B** - Palancas válvulas de comando
- C** - Freno de estacionamiento
- D** - Palanca cambio de velocidades
- E** - Palanca de rangos
- F** - Palanca de gamas

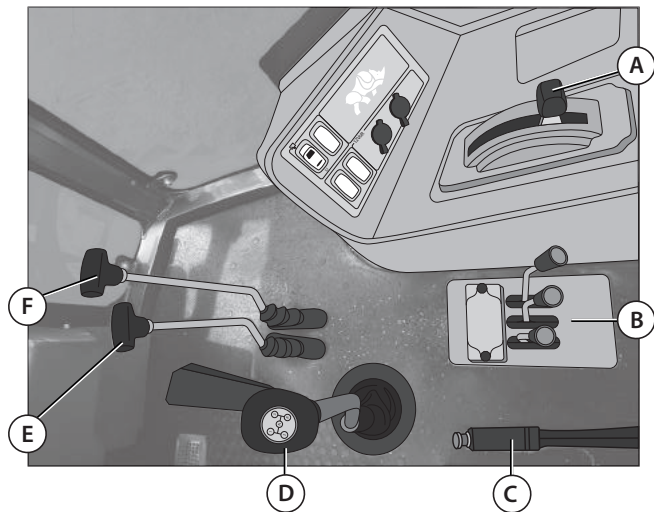
LÍNEA EVO / CENTRO ABIERTO



- A** - Acelerador de mano
- B** - Palancas válvulas de comando
- C** - Freno de estacionamiento
- D** - Palanca cambio de velocidades
- E** - Palanca de rangos
- F** - Palanca de gamas

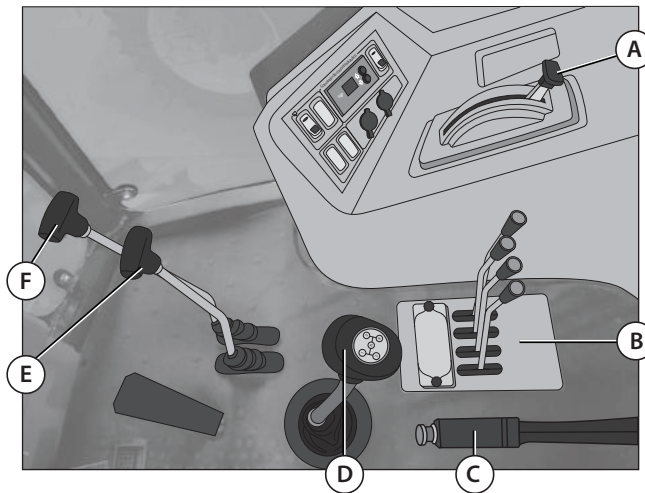
4. UBICACIÓN DE CONTROLES

LÍNEA NOVO



- A** - Acelerador de mano
- B** - Palancas válvulas de comando
- C** - Freno de estacionamiento
- D** - Palanca cambio de velocidades
- E** - Palanca de rangos
- F** - Palanca de gamas

LÍNEA BRAVO

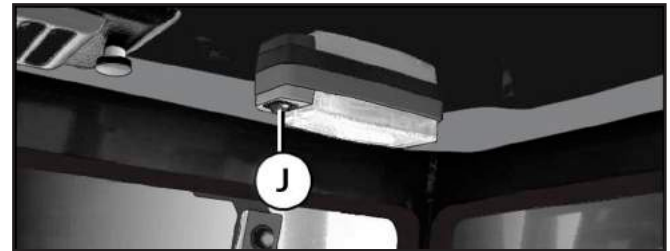
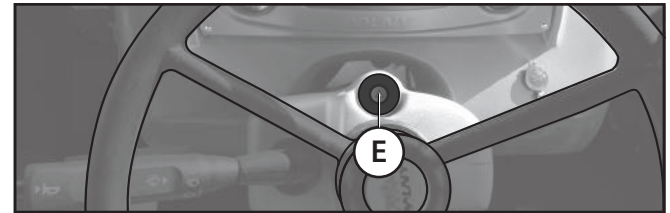
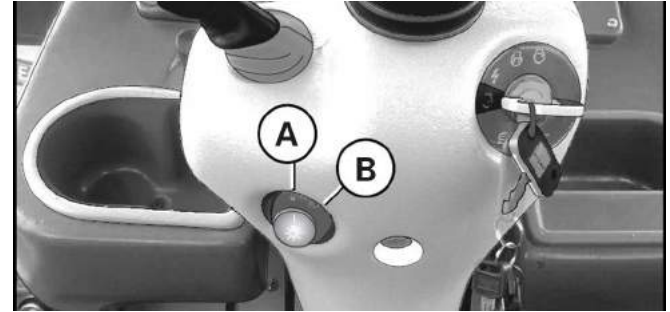
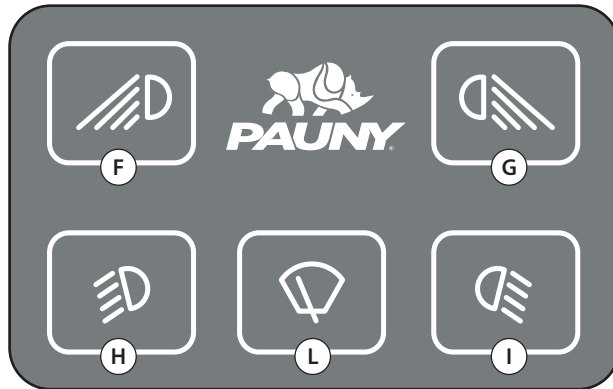


- A** - Acelerador de mano
- B** - Palancas válvulas de comando
- C** - Freno de estacionamiento
- D** - Palanca cambio de velocidades
- E** - Palanca de rangos
- F** - Palanca de gamas

4.7. COMANDO DE LUCES

LÍNEA EVO

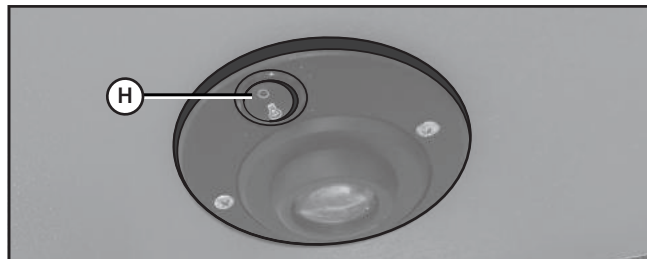
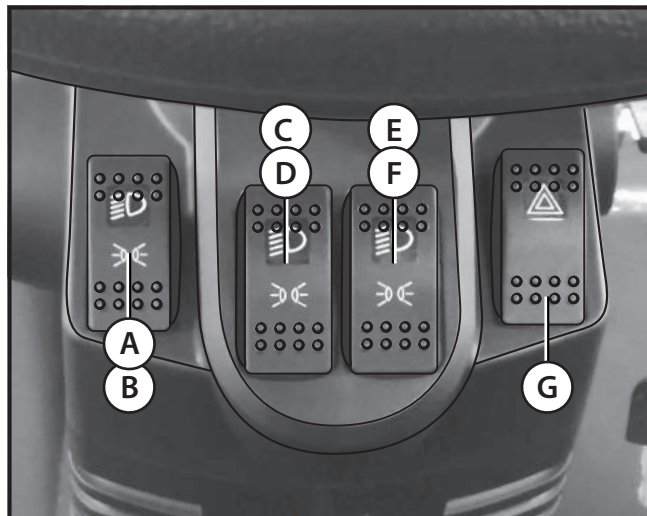
- | | |
|---|---|
| A - Luz de posición | G - Luz techo trasero |
| B - Luz baja | H - Luz auxiliar de trompa |
| C - Luz alta (ver pág. 39) | I - Luz guardabarro trasero |
| D - Guiño izquierda y derecha (ver pág.39) | J - Luz de cabina |
| E - Balizas | K - Luz de trabajo (ver pág. 39) |
| F - Luz techo delantero | L - Limpia luneta |



4. UBICACIÓN DE CONTROLES

LÍNEA NOVO Y BRAVO

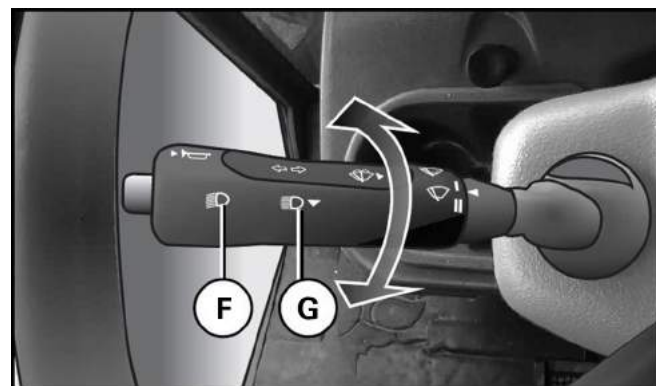
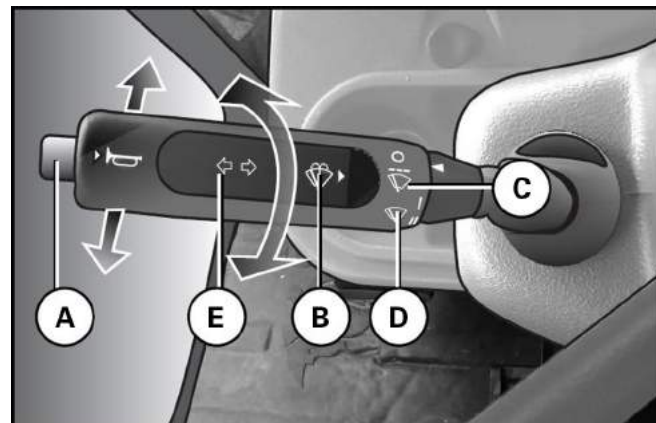
- A** - 1º Punto: Luz de tablero
- B** - 2º Punto: Accionamiento luces de posición
- C** - 1º Punto: Accionamiento luces de trabajo delanteras
- D** - 2º Punto: Accionamiento luces de trabajo traseras
- E** - 1º Punto: Accionamiento luces inundantes delanteras
- F** - 2º Punto: Accionamiento luces inundantes traseras
- G** - Accionador de balizas
- H** - Luz de cabina



4.8. COMANDOS PALANCA DE MANDO

LÍNEA EVO

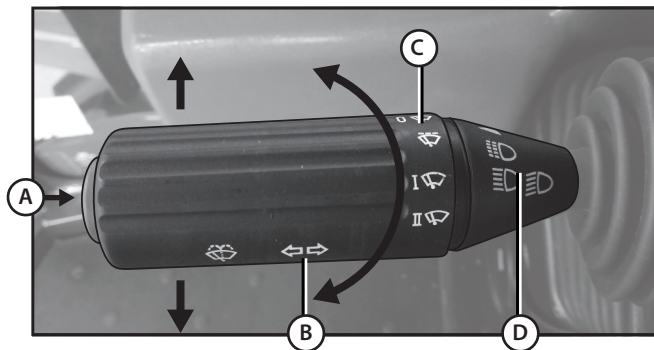
- A - Bocina
- B - Bombín limpiaparabrisas
- C - Velocidad I
- D - Velocidad II
- E - Guiños izquierda y derecha
- F - Luz baja
- G - Luz alta



4. UBICACIÓN DE CONTROLES

LÍNEA NOVO Y BRAVO

- A** - Bocina
- B** - Guíños izquierda y derecha
- C** - Limpiaparabrisas
- D** - Selector de Luz Alta / Baja
(Accionamiento de Luz de Largo Alcance al indicar Luz Alta)



4. UBICACIÓN DE CONTROLES

4.9. INDICADORES DE ADVERTENCIA

LÍNEA EVO



LÍNEAS NOVO Y BRAVO



Indicador de Baja Presión de Aceite en el Motor



IMPORTANTE: Nunca hacer funcionar el motor sin suficiente presión de aceite, ni siquiera por un minuto.

Si la presión de aceite es demasiado baja, el indicador luminoso se encenderá y sonará una alarma intermitente. Bajo esta circunstancia, detener inmediatamente el motor y determinar la causa.



Indicador de Tensión de Batería

Si hubiera una falla en el alternador, el indicador luminoso se encenderá y sonará una alarma intermitente. En ese caso, es necesario controlar el sistema de carga de la batería o la batería misma. Si no se detecta el problema, se debe consultar al concesionario PAUNY más cercano.

4. UBICACIÓN DE CONTROLES



Indicador de Filtro de Aire Obstruido

Si el filtro de aire esta obstruido, el indicador luminoso se encenderá y sonará una alarma intermitente. Se debe reemplazar el elemento filtrante tan pronto como sea posible (ver la tabla de servicios).



Indicador de Freno de Estacionamiento

El indicador se enciende al accionar el freno de estacionamiento. Siempre hay que asegurarse de quitarlo antes de poner en marcha el tractor.



Indicador de Temperatura Crítica Ref. Motor

Si el indicador se enciende, verificar posibles obstrucciones en la parrilla frontal o en las aletas de disipación del radiador. Controlar el nivel de líquido refrigerante con el motor frío. Si el problema persiste, consultar al concesionario PAUNY más cercano.



Indicador de Toma de Fuerza Conectada

Si el indicador de toma de fuerza está encendido, significa que la toma de fuerza esta conectada. Consultar el uso de la toma de fuerza en la sección Manejo del tractor.



Indicador de reserva de Combustible

Este indicador se activará al quedar 1/6 de combustible en el tanque (43 litros aprox.).



Indicador de Baja Presión de Aceite de Caja

Si la presión de la caja es demasiado baja, el indicador luminoso se encenderá y sonará una alarma intermitente. Bajo esta circunstancia, detener inmediatamente el motor y determinar la causa. Si el problema no es el nivel de aceite, consultar al concesionario PAUNY más próximo.



Indicador de Doble Tracción Activa

Indicador de Doble Tracción Activa.



Indicador de Luz Alta

Se enciende con la activación de la luz alta.



Indicador de Guiños

Se enciende al activar luces de giro.

5. LUCES

El Tractor PAUNY está equipado con un sistema de luces muy completo, respondiendo a todos los requerimientos de confort, seguridad y trabajo. (ver imágenes en páginas 46 y 47)

5.1. LUCES FRONTALES

El sistema de iluminación frontal está compuesto por seis unidades ópticas.

- Presionando la tecla de luz baja, se encienden las unidades ópticas (B) en baja.
- Presionando la tecla de luz alta por un período de 1 seg., se encienden las unidades ópticas (B) en alta, más las unidades de largo alcance (A).
- Presionando la tecla auxiliar delantera, se encienden las unidades ópticas de luz inundante (D).

5.2. LUCES DE GIRO Y BALIZAS

Las luces laterales ubicadas en el capot y en el techo de la cabina son luces de giro (E) y balizas (F).

5.3. LUCES TRASERAS

El sistema de iluminación trasera se dispone en el extremo trasero de los guardabarros. Allí se encuentran las luces de giro (E), balizas (F), posición (C) y stop (H).



ATENCIÓN: Al circular en ruta, encender las balizas y operar con las luces delanteras. No utilizar nunca las luces traseras de trabajo nocturno. Revisar las leyes locales de tránsito.

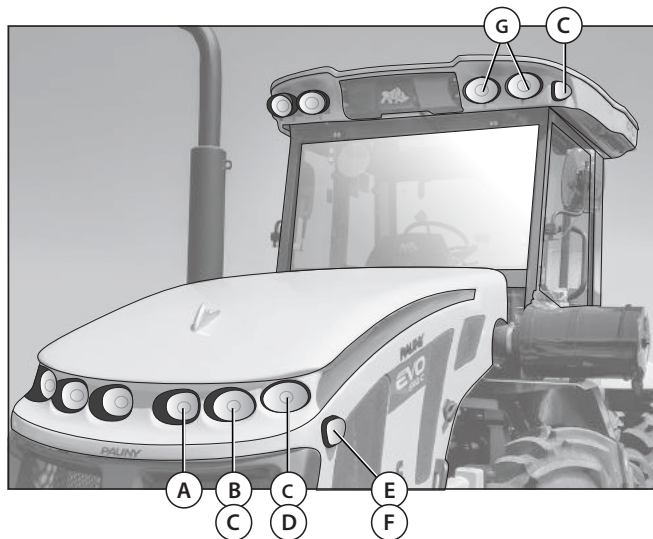
5.4. LUCES DE TRABAJO

El tractor PAUNY tiene además un sistema de faros auxiliares, que permiten iluminar con mayor amplitud las zonas de trabajo en horarios nocturnos.

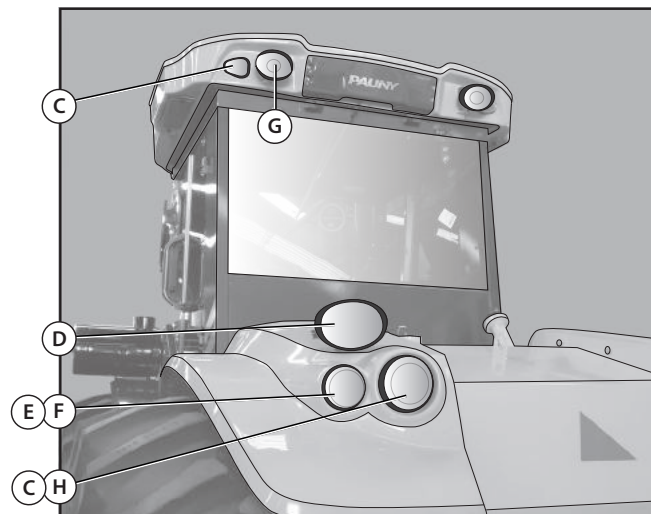
- El sistema de iluminación frontal está compuesto por cuatro faros halógenos de trabajo con luz inundante (G).
- El sistema de iluminación trasero está compuesto por dos faros halógenos de trabajo orientables con luz inundante (G).

- A** - Luz de Largo Alcance
- B** - Luces Alta / Baja
- C** - Luz de Posición
- D** - Luz Inundante
- E** - Luz de Giro
- F** - Baliza
- G** - Luz de Trabajo
- H** - Luz de Freno

LUCES FRONTALES - LÍNEA EVO

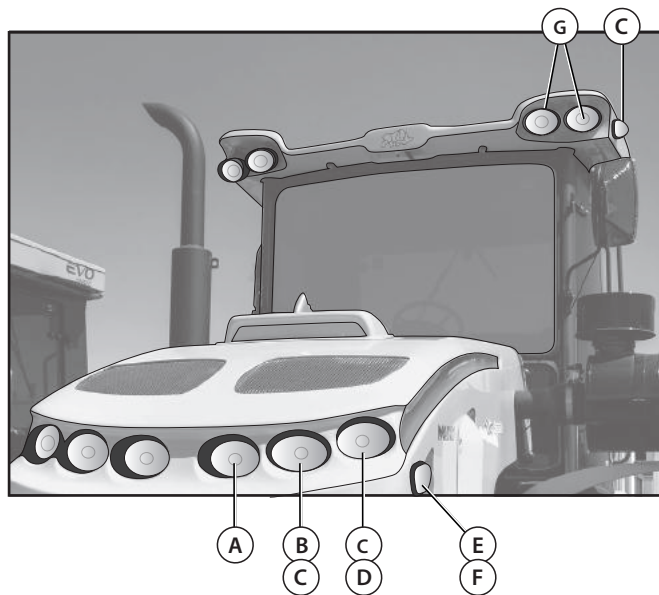


LUCES TRASERAS - LÍNEA EVO

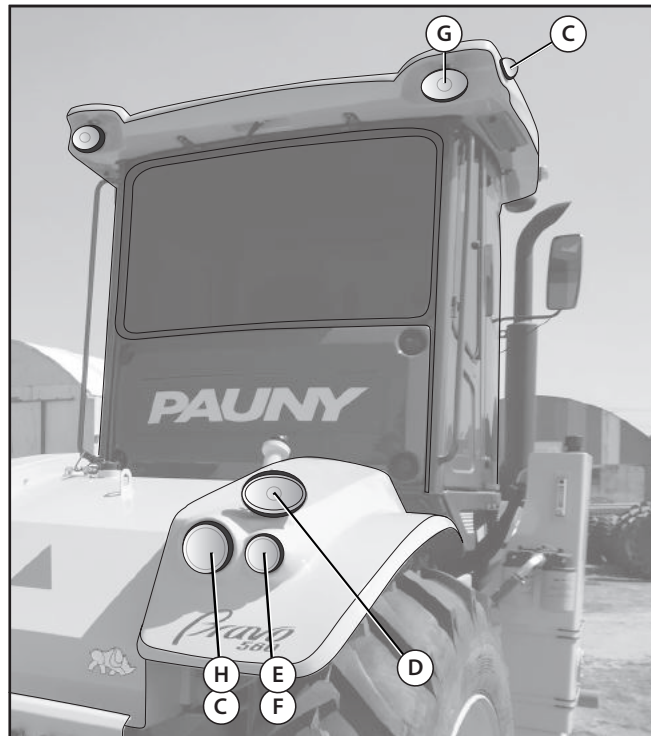


5. LUCES

LUCES DELANTERAS - LÍNEAS NOVO Y BRAVO



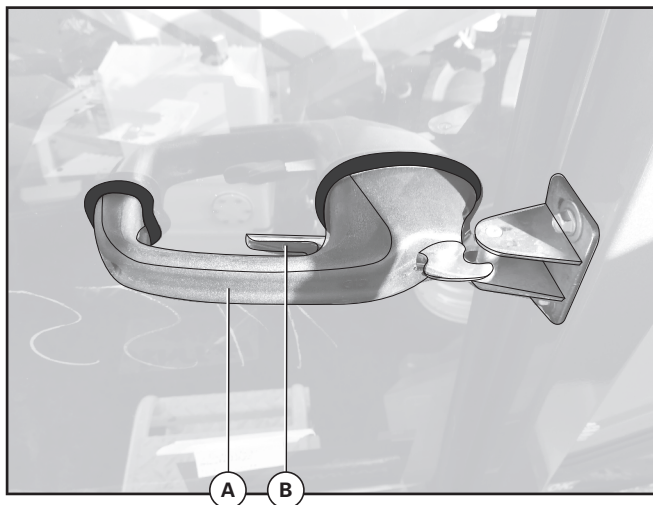
LUCES TRASERAS - LÍNEAS NOVO Y BRAVO



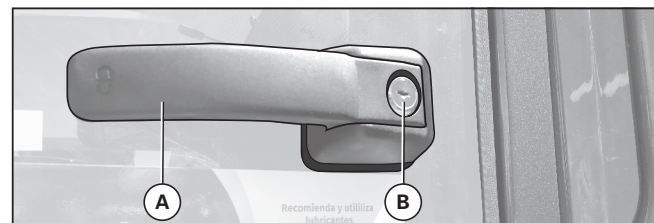
6.1. PUERTA DE LA CABINA

La puerta de acceso a la cabina del tractor PAUNY se comanda a través de la manija (A). Se abre presionando el botón (B). Exteriormente cuenta con una cerradura con llave.

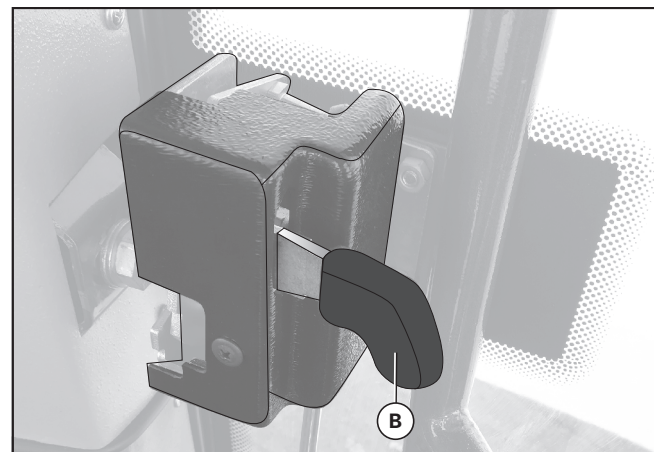
LÍNEA EVO



LÍNEAS NOVO Y BRAVO



Exterior



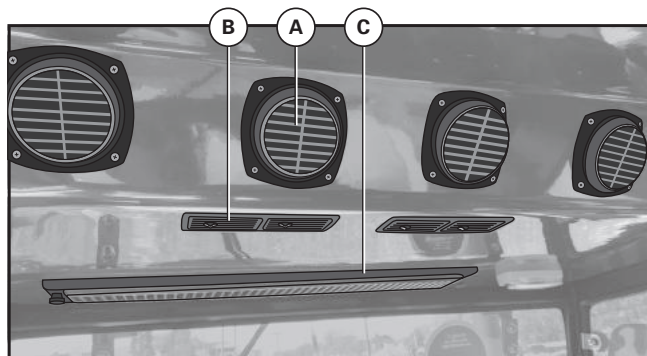
Interior

6. CABINA

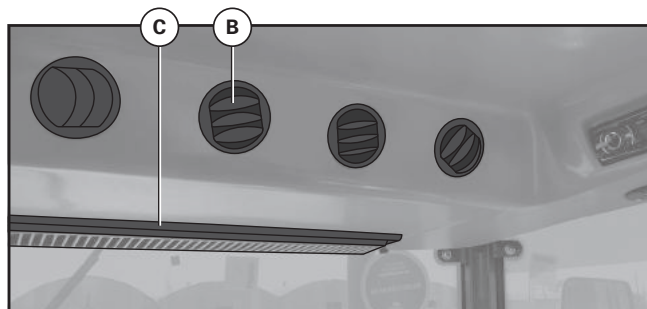
6.2. EQUIPO DE AIRE ACONDICIONADO FRÍO/CALOR

El tractor PAUNY presenta un completo sistema de climatización, con rejillas de ventilación orientables (A) (B) que permiten un mayor confort al usuario. Se recomienda controlar periódicamente la limpieza del filtro (C) para el mejor rendimiento del equipo.

LÍNEA EVO



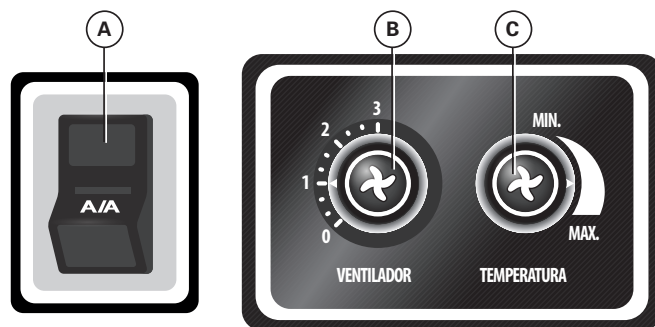
LÍNEAS NOVO Y BRAVO



6.2.1. FUNCIONAMIENTO Y OPERACIÓN DEL AIRE ACONDICIONADO

Encender la ventilación, girando la perilla (B) en sentido horario para seleccionar la velocidad deseada. Este perilla tiene cuatro posiciones:

- 0 - Apagado
- 1 - 1ª Velocidad
- 2 - 2ª Velocidad
- 3 - 3ª Velocidad

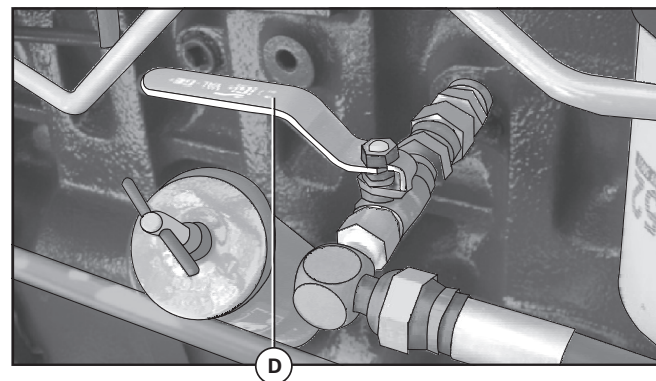


Pulsar la tecla (A) para activar el comando de aire acondicionado.

Mediante la perilla (C) se regula la temperatura deseada.

Para una adecuada refrigeración de la cabina, comprobar que la llave de paso de agua caliente (D) esté completamente cerrada.

Si se desea calefaccionar la cabina, abrir la llave de paso del agua caliente (D) y accionar el ventilador a la velocidad deseada.



6. CABINA

6.3. ASIENTO DEL OPERADOR

El asiento destinado al operador del tractor PAUNY ofrece varias posibilidades de regulación, para permitir una óptima posición de conducción durante el trabajo.

6.3.1. SUSPENSIÓN

Para ajustar la dureza de la suspensión, girar la perilla 8 (ver pág. siguiente) en sentido horario o antihorario, según se requiera mayor o menor dureza respectivamente.

Ajuste Angular:

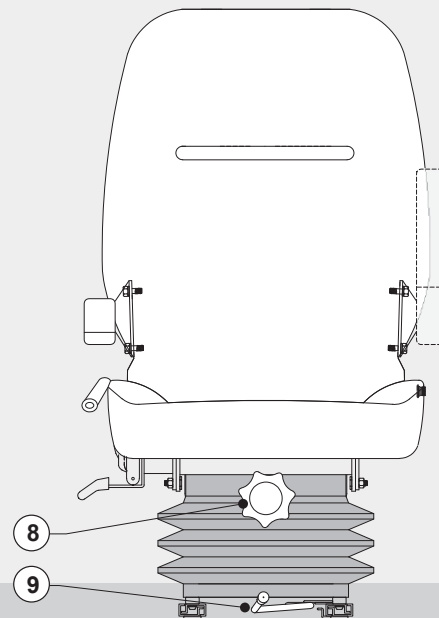
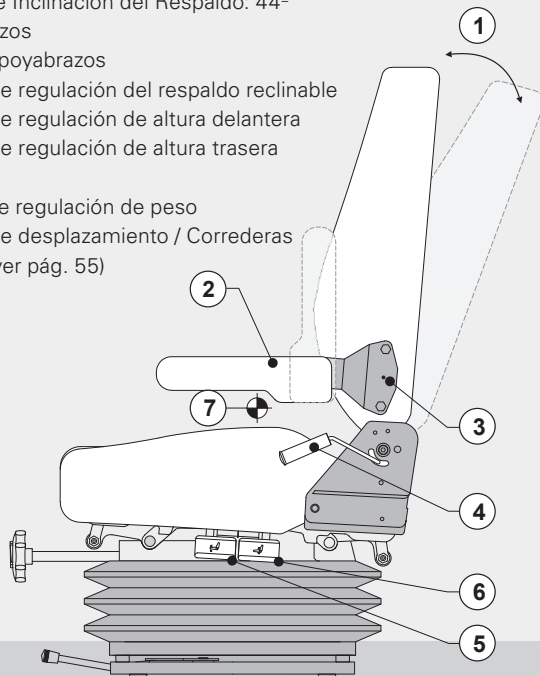
La inclinación del respaldo puede variarse según el requerimiento del operador. Mediante el selector (4) se puede controlar este movimiento a voluntad.

Utilizando las distintas posiciones, el respaldo se reclina hacia delante; de forma inversa, el respaldo se reclina hacia atrás.



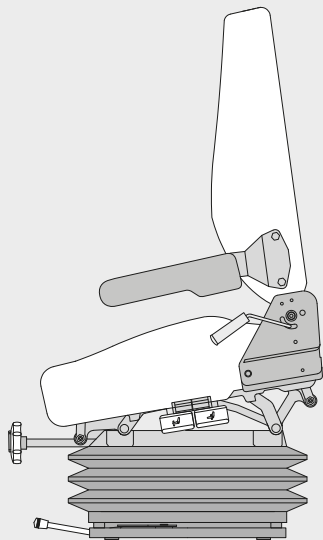
Asiento del Operador

- 1** - Ángulo de Inclinación del Respaldo: 44°
- 2** - Apoyabrazos
- 3** - Fijación apoyabrazos
- 4** - Palanca de regulación del respaldo reclinable
- 5** - Palanca de regulación de altura delantera
- 6** - Palanca de regulación de altura trasera
- 7** - Punto H
- 8** - Volante de regulación de peso
- 9** - Palanca de desplazamiento / Correderas a bolilla (ver pág. 55)

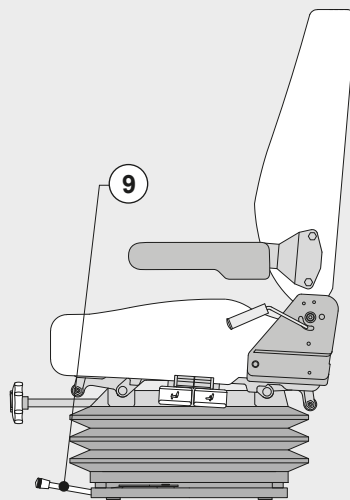


6. CABINA

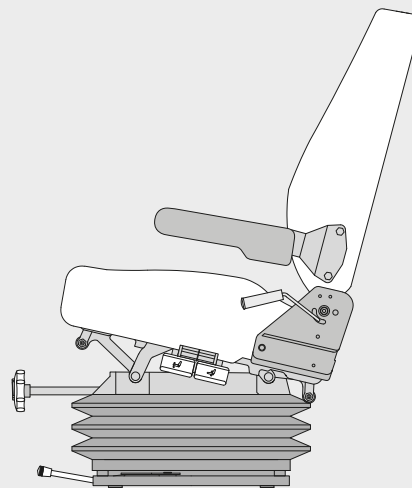
① Altura máxima trasera



② Posición normal



③ Altura máxima delantera



6.3.2. AJUSTE FRONTAL

Moviendo hacia la izquierda la palanca (9), el asiento queda libre como para llevarlo a posición deseada. Soltando la palanca (9), el asiento vuelve a quedar fijo.



9

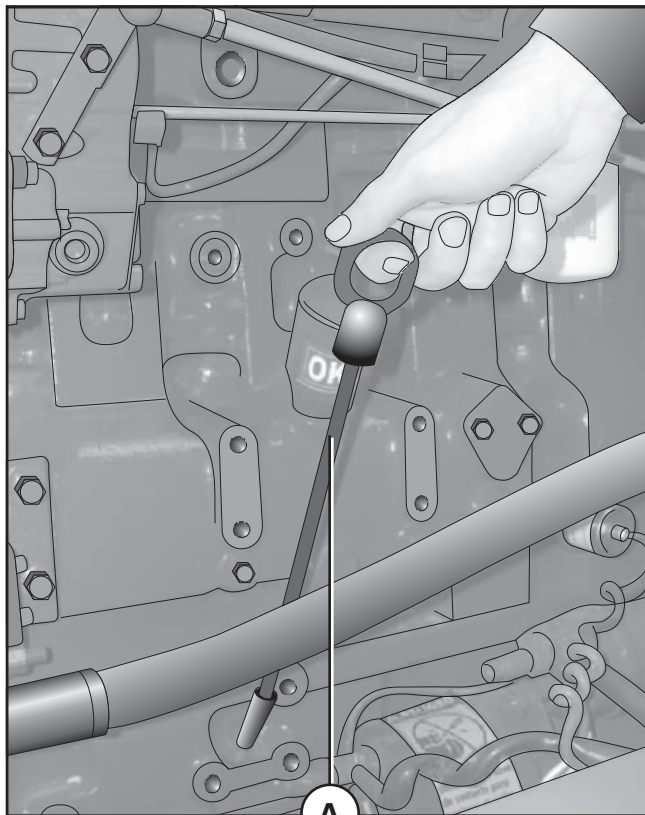
7. CONTROLES PREVIOS

7.1. ARRANQUE Y DETENCIÓN DEL TRACTOR

Acciones a realizar cada día, antes de poner en marcha el tractor PAUNY:

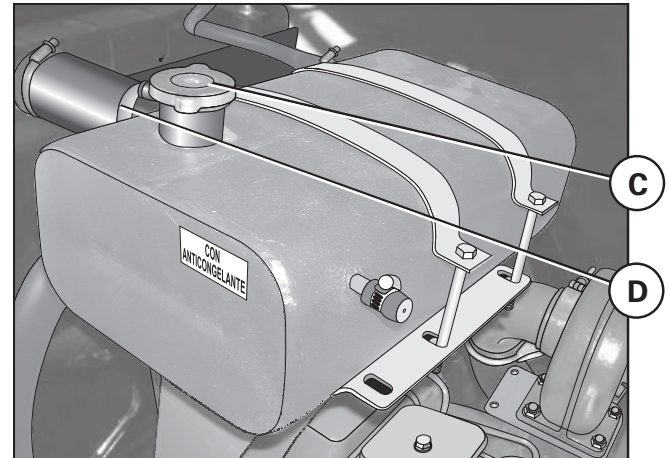
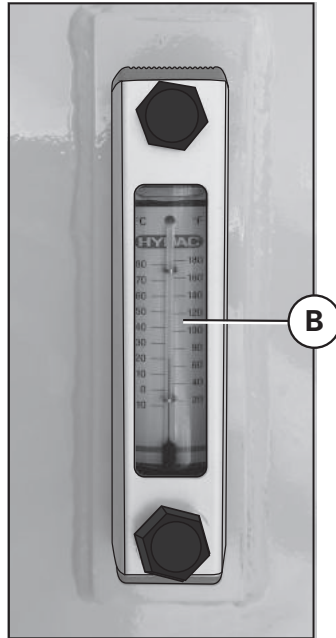


Controlar el nivel de aceite en el cárter del motor a través de la varilla (A), y en la caja de cambios.



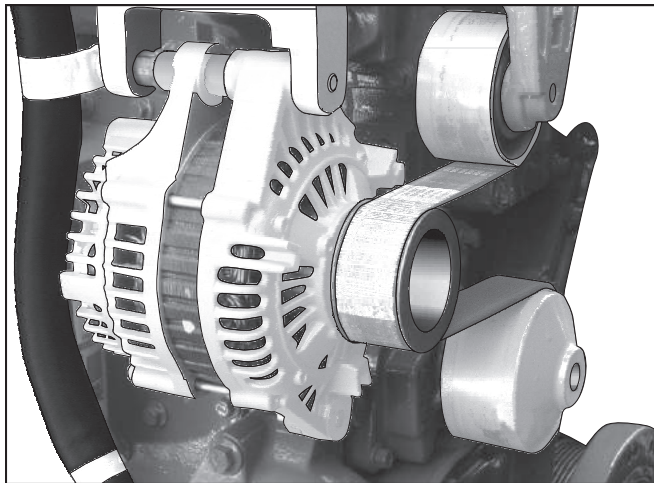
7. CONTROLES PREVIOS

- Con el tractor nivelado, controlar el nivel de aceite hidráulico mediante el visor de nivel (B)
- Controlar el nivel del refrigerante con el motor frío; de ser necesario, agregar líquido faltante por la tapa (C) hasta completar el nivel. Este nivel se corresponde con el medio del depósito. Todo el refrigerante que supere el nivel medio será descargado por el conducto (D), dispuesto para tal fin.



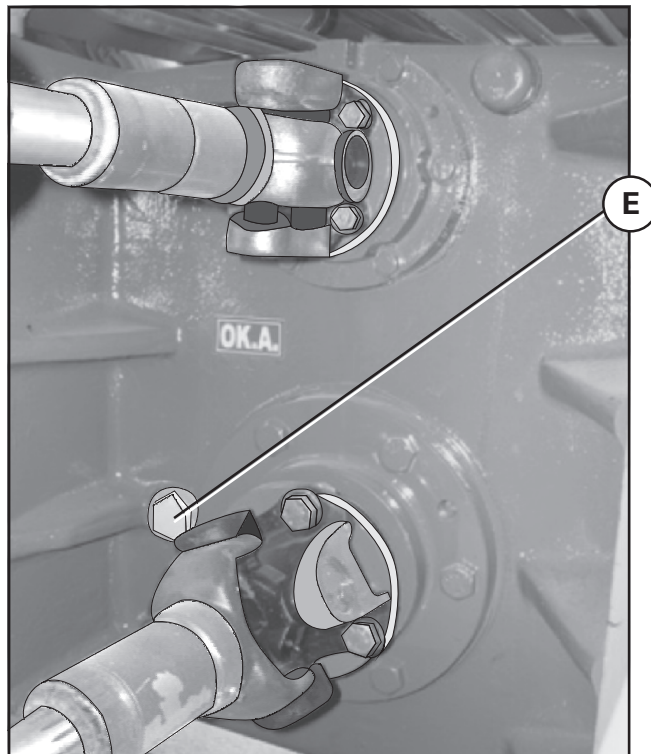
7. CONTROLES PREVIOS

- Verificar el estado y tensión de las correas.

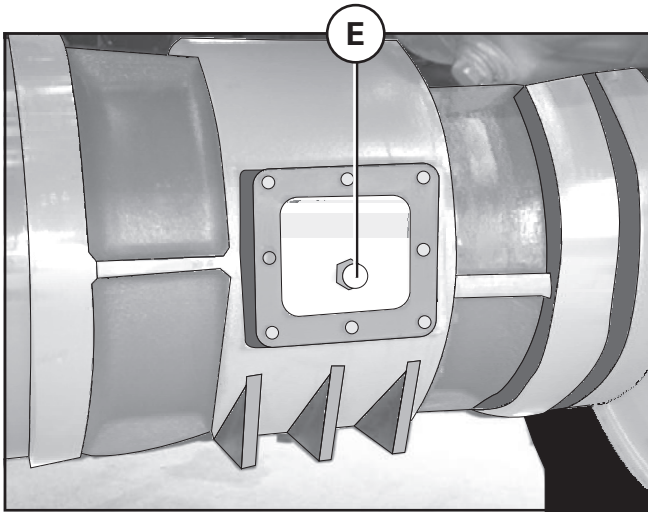


Tensión de correa

- Controlar el nivel de aceite de la caja y los diferenciales trasero y delantero, mediante la extracción del tapón (E).



Diferencial Trasero



Diferencial Delantero

8. PUESTA EN MARCHA

8.1. PUESTA EN MARCHA Y DETENCIÓN DEL MOTOR



Como primera medida, verificar que se hayan realizado los Controles Previos indicados en el capítulo anterior.

Luego, observar que la palanca de cambios y la palanca selectora de grupos de marchas se encuentren en posición neutra.

- Colocar el acelerador de mano a un cuarto de su recorrido.
- Apretar el pedal de embrague al final de su recorrido.
- Accionar el motor de arranque y liberar la llave inmediatamente después de haber arrancado el motor (para evitar roturas del piñón del motor de arranque).



IMPORTANTE: No accionar el motor de arranque por un período mayor de 10 (diez) segundos; esperar 2 minutos para que el motor de arranque se refrigere y luego repetir la operación.

- En caso de que la unidad haya estado detenida por un largo período de tiempo, o en días de baja temperatura, si la unidad no arranca después del tercer intento de puesta en marcha, se debe verificar el estado de los bornes de la batería y de los contactos de motor de arranque, y se debe purgar el sistema de alimentación de combustible (ver capítulo correspondiente).



ADVERTENCIA: No acelerar bruscamente en el momento del arranque; en este momento, el eje del turbo compresor encuentra sin lubricación y ocasionaría un rápido desgaste de sus cojinetes.

- Es aconsejable arrancarlo a un cuarto de acelerador y dejarlo durante un minuto aproximadamente; luego elevar suavemente el régimen del motor.

8.2. PUESTA EN MARCHA Y DETENCIÓN DEL TRACTOR

8.2.1. ARRANQUE

Apretar el pedal de embrague hasta el final de su carrera, acoplar con las palancas el rango y la gama de marchas elegidas y luego poner el cambio que va a utilizar.

Verificar y desbloquear el freno de estacionamiento. Luego, acelerar el motor gradualmente y, coincidentemente con dicha operación, soltar el pedal de embrague en forma suave pero rápida, para evitar el desgaste del disco de fricción.

8.2.2. DETENCIÓN

Dejar el motor a mitad de acelerador por un período de 3 minutos, para que disminuya la temperatura del motor.



No se debe dejar regulando, porque puede producir un sobrecalentamiento del motor.

- Llevar las palancas de cambio de grupo de marchas y de cambios de marchas a posición neutra.
- Poner el freno de estacionamiento.
- Dejar el motor regulando durante 30 segundos.
- Sacar la llave de contacto.



ADVERTENCIA: El motor no debe pararse acelerando, pues el turbocompresor seguirá girando a alto régimen sin lubricación, ocasionando un rápido desgaste de su eje. Dejar el motor regulando y luego detenerlo.

Con el motor en marcha, dejar la llave en posición de contacto para permitir la carga de la batería y el funcionamiento del instrumental.

9. MANEJO DEL TRACTOR

9.1. PUESTA EN MARCHA DEL TRACTOR NUEVO

Antes de poner definitivamente en producción la maquinaria, se debe realizar un rodaje de entre 100 y 200 horas. Durante el proceso de verificación, es necesario tener en cuenta las siguientes **precauciones**, que garantizarán un correcto ajuste de los mecanismos.

- **Arranque:** cada vez que se esté por utilizar el tractor, inmediatamente después de darle arranque, es aconsejable pisar el acelerador a un cuarto de su carrera durante algunos minutos.
- **Acelerador:** evitar aceleradas bruscas.
- **Exigencias:** no sobrecargar el tractor ni someterlo a grandes esfuerzos, pero tampoco relegarlo a tareas por debajo de su motorización. Exigir el mecanismo exageradamente es tan perjudicial como utilizar el motor en vacío por lapsos prolongados o reincidir en tareas que demanden muy poca potencia.
- **Cambios:** en tareas habituales como la labranza, engranar un cambio inferior al que se utiliza normalmente.

- **Mantenimiento:** extremar el control de operaciones de mantenimiento que potencian la seguridad y eficiencia del conjunto.
- **Fluidos:** mantener los fluidos a niveles óptimos y revisar el estado de los reservorios a fin de detectar pérdidas.
- **Tablero:** controlar el instrumental del tablero y ajustar periódicamente tuercas y tornillos.



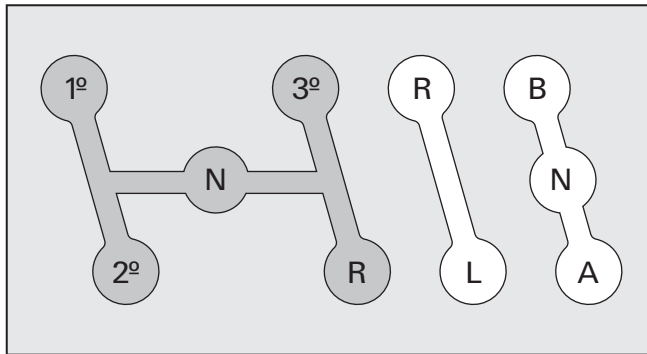
A las 250 horas de trabajo corresponde el primer servicio de mantenimiento para control de órganos y funciones, limpieza de mecanismos, cambio de lubricantes y eventual reemplazo de filtros.

9.2. CAMBIO DE VELOCIDADES

Al engranar un cambio, es importante observar que el régimen del motor (indicado en el tacómetro del tablero) no supere las 1.000 rpm. Esta consideración contribuirá a un mejor aprovechamiento de fuerza sobre la barra de tiro y a una óptima duración del embrague.

Mientras se desacelera, apretar a fondo el pedal de embrague y mediante la palanca (1) (ver pág. 65), seleccionar un cambio apropiado en función de la marcha actual y de las exigencias de avance pretendidas. En un movimiento coordinado, soltar el pedal suavemente mientras se vuelve a acelerar progresivamente.

Con el tractor totalmente desembragado, terminar de acelerar a pleno y recién entonces bajar o cargar el implemento.



Cambios / Rangos / Gamas

- No se debe poner en movimiento el tractor con una carga fija, tal como un implemento clavado o una rastra cruzada, ya que se desgasta el embrague e incluso puede llegar a dañarlo seriamente. Si el implemento estuviera indefectiblemente bloqueado en la tierra, se debe retroceder unos metros antes de moverlo hacia adelante.
- Para trabajos de esfuerzo máximo en roturación, existen dos o tres relaciones de marcha utilizables. Tratar de incorporarlas practicando con el tractor en vacío, para que su empleo posterior sea oportuno, ya que es tan dañino desaprovechar el motor con una relación muy baja, como forzarlo con una demasiado alta.



Para conocer las velocidades acordes a cada marcha, consultar la tabla respectiva en la sección Especificaciones Técnicas.

9. MANEJO DEL TRACTOR

9.3. TOMA DE FUERZA

El tractor PAUNY viene provisto con toma de fuerza, cuya rotación es proporcional al régimen del motor. Potencia de provisión opcional: para 540 rpm o 1000 rpm.

Para acoplar la toma de fuerza, se debe desembragar oprimiendo al máximo el pedal correspondiente y seleccionar el rango Lentas con la palanca (2) (Ver imágenes en páginas 65 y 66.). A continuación, deslizar el comando Toma de Fuerza (P) hasta la posición II para conectar, y soltar suavemente el pedal de embrague. Con este procedimiento, el mecanismo puede operar a 540 o 1000 rpm.

Para funcionar con un régimen de revoluciones más elevado, colocar la palanca (2) en el rango Rápidas y luego proceder del mismo modo que en el caso anterior.

Tener en cuenta que la Toma de Fuerza trabaja sincronizada con el motor, independiente de que el tractor esté estacionado o rodando.

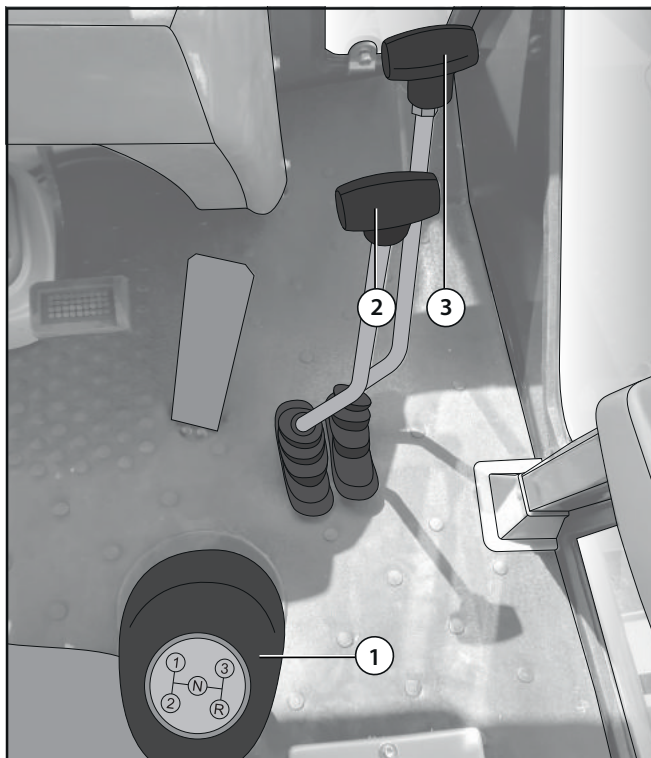


IMPORTANTE: Evitar sobrecargar el tractor mientras se utiliza este comando, ya que con la toma a 540 rpm el motor entrega el 80% de su potencia.

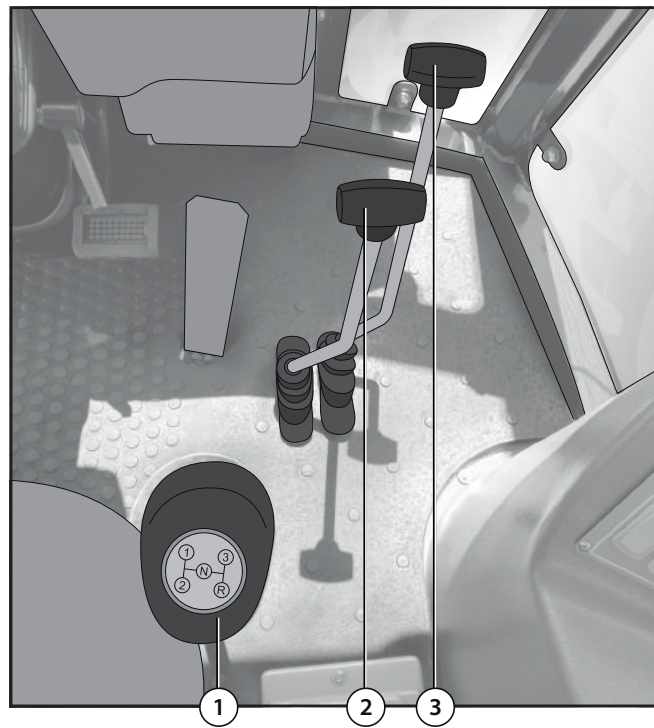
Ser prudente: no exceder los límites de prestación, evaluar potenciales riesgos y capacitar al operador. La empresa no se responsabiliza por accidentes derivados de la negligencia o el uso inadecuado de la toma de fuerza.

9. MANEJO DEL TRACTOR

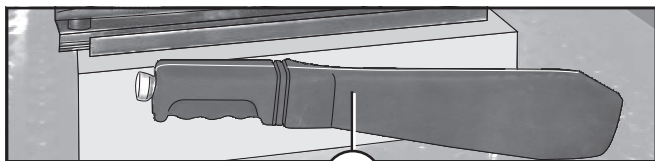
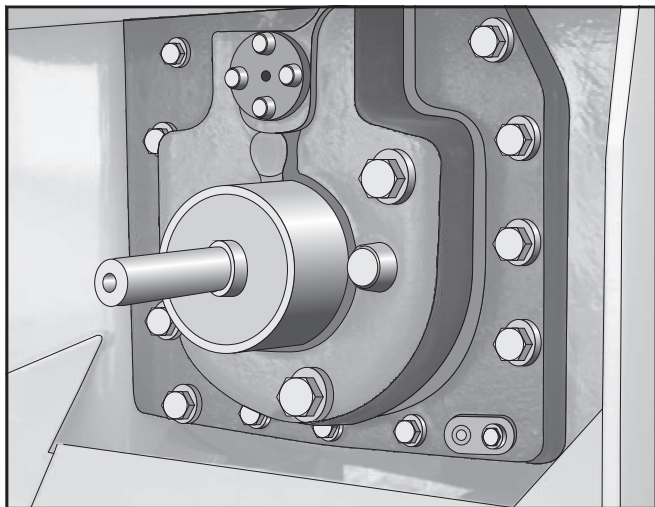
LÍNEA EVO



LÍNEAS NOVO Y BRAVO



9. MANEJO DEL TRACTOR



P

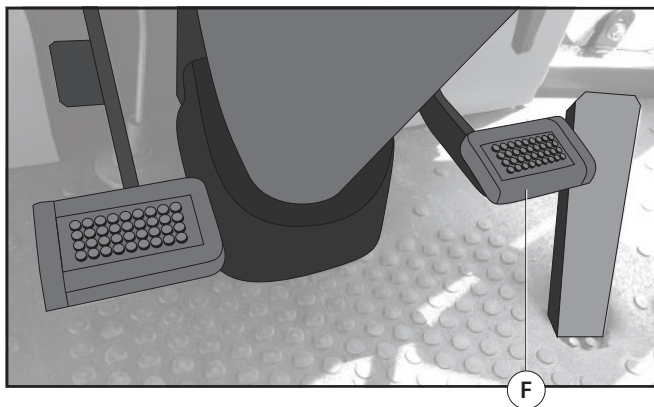
9.3.1. VELOCIDADES DE TOMA DE FUERZA EN FUNCIÓN RPM MOTOR

Gama	540 RPM		1000 RPM	
	T.D.F.	Motor	Gama	T.D.F.
Lenta	664	2200	Lenta	873
Rápida	811		Rápida	1066
Lenta	634	2063	Lenta	800
Rápida	774		Rápida	1000
Lenta	604	2000	Lenta	793
Rápida	737		Rápida	970
Lenta	573	1900	Lenta	753
Rápida	700		Rápida	921
Lenta	540	1800	Lenta	714
Rápida	660		Rápida	872
Lenta	452	1500	Lenta	592
Rápida	553		Rápida	727
		1360	Lenta	540
			Rápida	659

9. MANEJO DEL TRACTOR

9.4. FRENOS

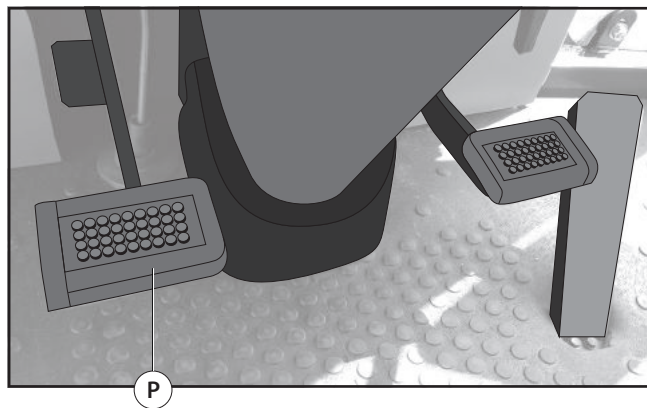
El tractor PAUNY está provisto de un sistema de frenos a disco, sobre la salida de la caja de cambios hacia los diferenciales. Este mecanismo se acciona por medio de un pedal (F) que actúa sobre la bomba de freno.



9.5. PEDAL DE EMBRAGUE

También cuenta con un pedal (P) de embrague, del tipo monodisco de fricción, de 15" de diámetro. El comando mecánico permite acoplar y desacoplar el motor con el cardan que lo vincula a la caja de cambios.

Para desembragar, oprimir el pedal hasta el final de su recorrido, colocar la marcha elegida y soltar de manera constante pero rápidamente, para evitar un desgaste acelerado del disco de fricción.



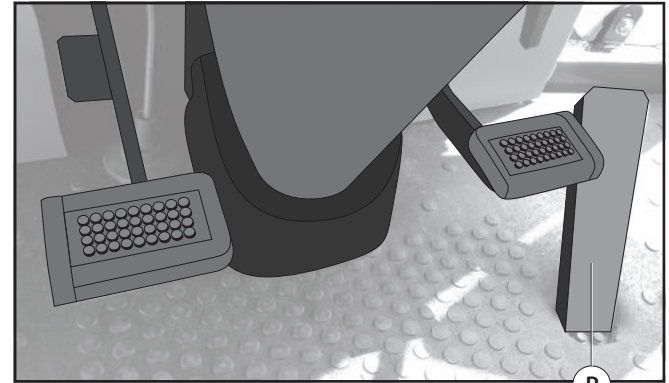
9.6. ACELERADOR



IMPORTANTE: Al llegar con el tractor a las cabeceras, **NO DESACELERAR** el motor. En estas circunstancias de trabajo es precisamente cuando el equipo requiere mayor caudal de aceite, tanto para girar la dirección como para abastecer al control remoto que permite levantar el implemento.

9.6.1. PEDAL

A través de este pedal (P) se puede variar el régimen de rotación del motor. Soltando el comando, el motor recupera el régimen de rotación fijado por la palanca de acelerador.



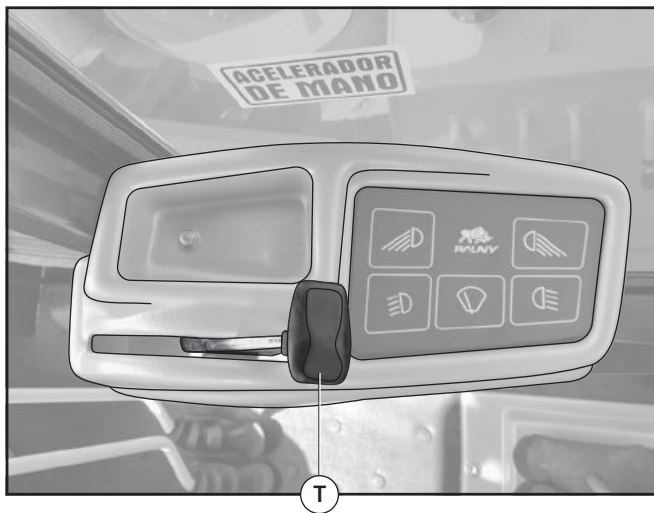
P

9. MANEJO DEL TRACTOR

9.6.2. PALANCA

Empujando la palanca (T) hacia adelante se incrementa el régimen del motor; colocada hacia atrás, disminuye.

LÍNEA EVO



LÍNEAS NOVO Y BRAVO



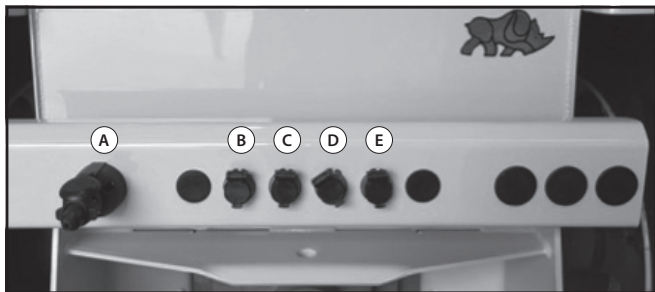
9.7. ACOPLADORES HIDRÁULICOS

El tractor PAUNY está provisto de acopladores rápidos de alta presión, para la conexión de las mangueras estándar que accionan los implementos.

- Para acoplar, empujar las boquillas macho de las mangueras mientras se tira hacia atrás el acople del tractor. La tarea se facilita si antes del desacople anterior se tuvo la precaución de descomprimir el circuito.
- Detener el motor antes del desacople y luego accionar repetidas veces las palancas de comando hacia adelante y hacia atrás, de modo que el implemento quede en posición de descanso.
- La disposición de los conectores depende de la línea y de los opcionales seleccionados al momento de la compra del tractor.

9. MANEJO DEL TRACTOR

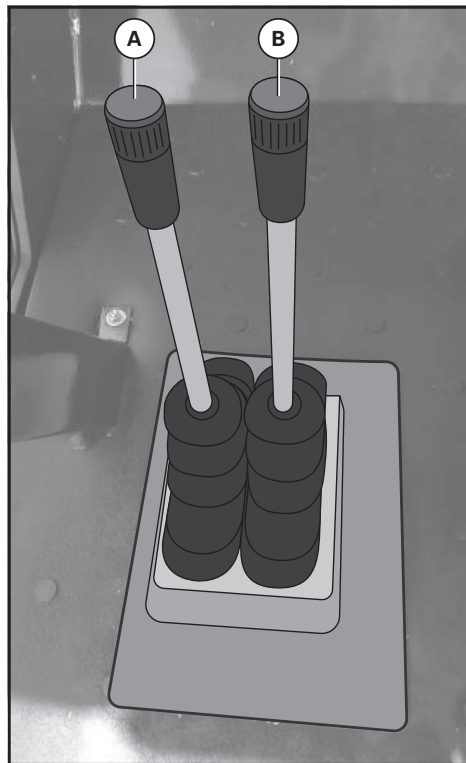
LÍNEA EVO / CIRCUITO ABIERTO



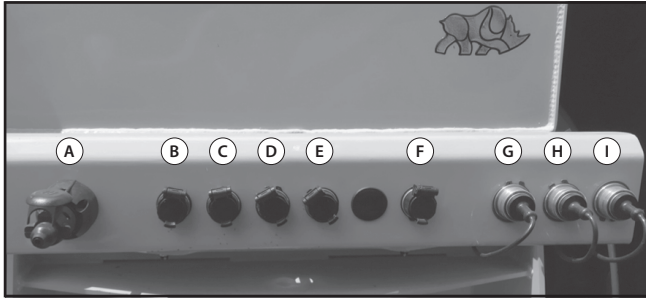
- A** - Terminal eléctrica para implementos.
- B** - Salida/Entrada para actuador doble efecto (1).
- C** - Salida/Entrada para actuador doble efecto (1).
- D** - Salida/Entrada para actuador doble efecto (2).
- E** - Salida/Entrada para actuador doble efecto (2).

PALANCAS

- A** - Controla actuador doble efecto (2)
- B** - Controla actuador doble efecto (1)



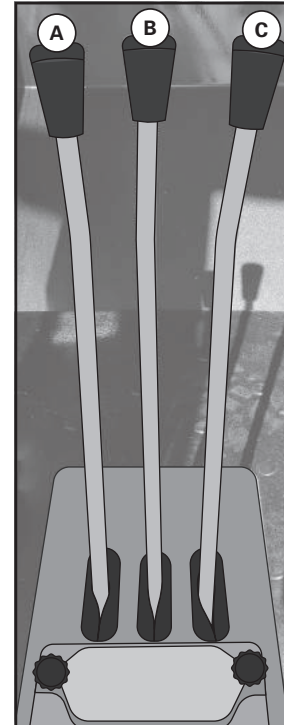
LÍNEA EVO / CIRCUITO CERRADO - LÍNEA NOVO



- A** - Terminal eléctrica para implementos.
- B** - Salida/Entrada para actuador doble efecto (1).
- C** - Salida/Entrada para actuador doble efecto (1).
- D** - Salida/Entrada para actuador doble efecto (2).
- E** - Salida/Entrada para actuador doble efecto (2).
- F** - Retorno directo al tanque.
- G** - Salida/Entrada de presión para motor hidráulico.
- H** - Salida/Entrada de presión para motor hidráulico.
- I** - Retorno a tanque pasando por radiador.

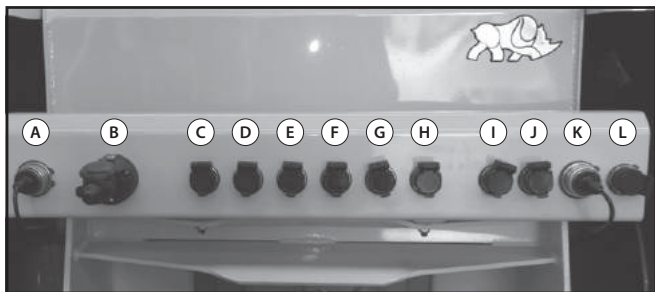
PALANCAS

- A** - Controla salidas/entradas para motor hidráulico
- B** - Controla actuador doble efecto (2)
- C** - Controla actuador doble efecto (1)



9. MANEJO DEL TRACTOR

LÍNEA BRAVO - HIDRÁULICO HIDRO MAX

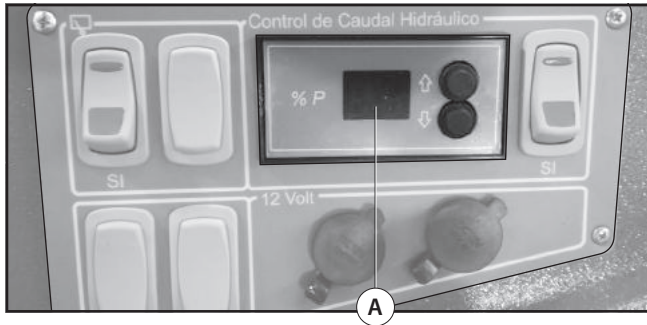


- A** - Salida a presión para motor hidráulico. Control electrónico desde la cabina.
- B** - Terminal eléctrica para implementos.
- C** - Salida/Entrada para actuador doble efecto (1).
- D** - Salida/Entrada para actuador doble efecto (1).
- E** - Salida/Entrada para actuador doble efecto (2).
- F** - Salida/Entrada para actuador doble efecto (2).
- G** - Salida/Entrada para actuador doble efecto (3).
- H** - Salida/Entrada para actuador doble efecto (3).
- I** - Salida a presión pasando por la válvula priorizada. Utilizar en motores hidráulicos.
- J** - Retorno por válvula hacia el tanque.
- K** - Retorno a tanque pasando por radiador. Utilizar en motores hidráulicos.
- L** - Retorno directo al tanque.

PALANCAS

- A** - Control para motores hidráulicos pasando por la feta priorizada.
- B** - Controla actuador doble efecto (3)
- C** - Controla actuador doble efecto (2)
- D** - Controla actuador doble efecto (1)





El control electrónico de caudal hidráulico (solo en línea Bravo) se opera desde la cabina (A). Trabaja con memoria. Se configura la velocidad de la turbina solo al inicio de la campaña. Cada vez que se encienda el dispositivo, iniciará en la velocidad con la que se apagó.



IMPORTANTE: Mantener bien limpios los acopladores, para evitar que la suciedad penetre dentro del sistema y deteriore los elementos que lo componen. Dejar colocados los protectores cuando no se encuentren acopladas las mangueras. Limpiar bien antes de conectarlas.

9. MANEJO DEL TRACTOR

9.8. BARRA DE TIRO Y ENGANCHE DE IMPLEMENTOS

En los tractores agrícolas PAUNY, la barra de tiro (A) para implementos tiene dos tipos de regulación.

- **En el Plano Vertical:** Enganche ALTO y Enganche BAJO.
- **En el Plano Horizontal:** Oscilante Completa, Media Oscilante y Fija.

Para un mayor rendimiento del tractor y del implemento que trabaja con él, es clave actuar con responsabilidad, respetar ciertas indicaciones (que muchas veces suelen ser ignoradas):

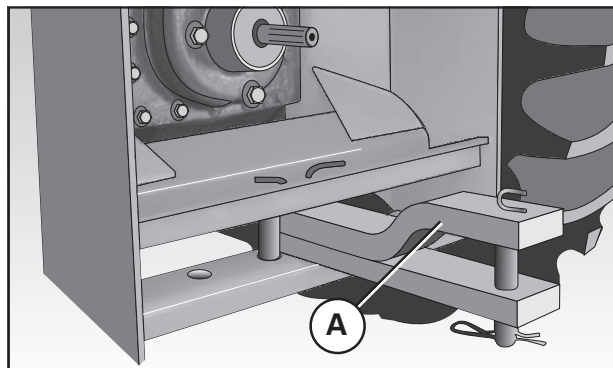
- **Altura:** observar que la altura del enganche del tractor sea unos centímetros más alta que la del implemento, a efectos de que se logre una adecuada transferencia de pesos sobre el eje trasero del tractor.
- **Implemento:** cuando verifique la altura, cerciórese de que el implemento esté clavado en posición de trabajo y que su respectiva profundidad haya sido regulada a través del enganche del implemento, ya que

el tractor PAUNY cuenta con barra de tiro regulable en solo dos posiciones.

- **Diferencia de altura ideal:** esta diferencia de altura entre enganche de tractor e implemento se obtiene trazando una línea imaginaria que nace en el centro de esfuerzo del tractor (ubicado entre los dos ejes), pasa por la barra de tiro y llega hasta el centro de esfuerzo del implemento.



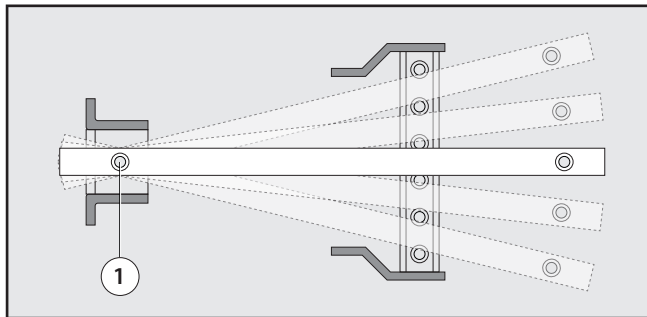
IMPORTANTE: Cuando se remolquen implementos por carretera, mantener la barra de tiro en la posición fija total.



9.9. REGULACIÓN DE LA BARRA DE TIRO

La barra de tiro del Tractor PAUNY Articulado cuenta con regulaciones en el Plano horizontal y vertical.

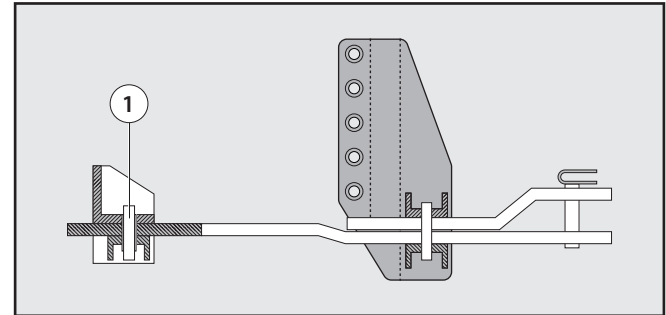
- En el Plano **Horizontal**, puede oscilar en forma completa (48 cm) de un extremo a otro. Esta regulación es necesaria para implementos y acoplados que deben ir desplazados hacia un lateral del tractor; también para enganches de arado con tiro descentrados y rastras de tiro excéntrico.



Plano Horizontal

- En el Plano **Vertical** cuenta con dos posiciones, que

se obtienen colocando la barra de tiro con la boca de enganche hacia abajo o hacia arriba.



Plano Vertical

La barra de tiro constituye una herramienta capaz de aumentar la eficiencia del tractor.

Para usar con máquinas que son traccionadas y además reciben potencia desde la toma de fuerza, la barra debe ir corta y en un punto bajo, evitando de esta manera que la barra cardánica pegue en la boca de enganche. También se deberán evitar angulaciones bruscas en las crucetas. Igual posición se debe usar para implementos que **no demanden mucho esfuerzo de tracción.**

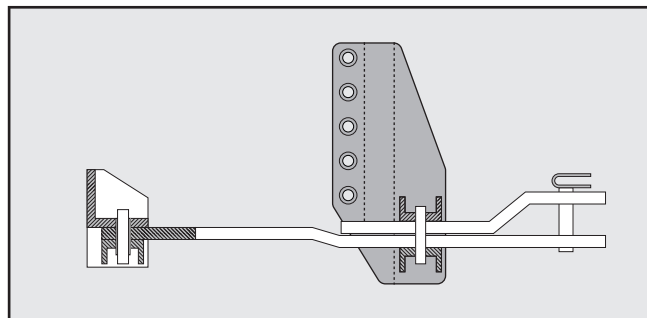
9. MANEJO DEL TRACTOR

Para el caso de implementos que requieran **gran esfuerzo de tracción** (como el arado), se deben seguir las siguientes instrucciones:

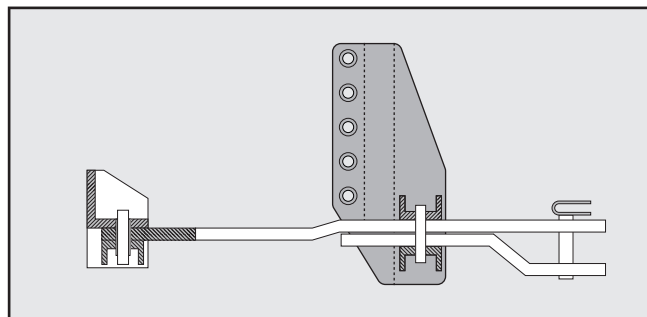
- Dejar la barra suelta en el plano horizontal, para lograr una correcta alineación con el tiro del arado. Una vez lograda la posición, se podrá fijar con los pernos de sujeción.
- Colocar la barra lo más larga y alta posible; pero si el tractor traccionando tiende a perder dirección, no elevarla más, ya que la maquinaria podría encabritarse.

Con esta posición se logra que parte del esfuerzo de tracción y del peso del arado se distribuya sobre los rodados posteriores del tractor. Se produce así una transferencia del peso delantero hacia atrás del tractor.

En el extremo delantero bastará con una carga que permita sostener la dirección, de modo que si se desea elevar aún más la barra de tiro, se debe aumentar el lastre frontal y aumentar indirectamente el peso sobre el rodado posterior. De esta manera se disminuye notablemente el patinamiento y **mejora el consumo de gasoil por hectárea.**



Enganche Alto

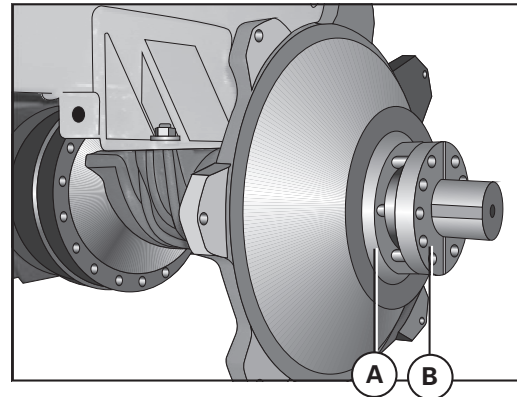
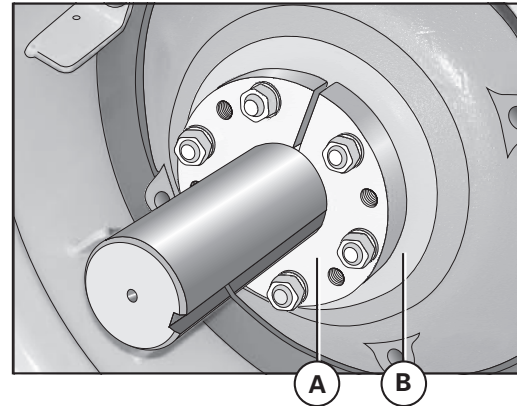


Enganche Bajo

9.10. REGULACIÓN DE LA TROCHA DEL TRACTOR

La posibilidad de variar la trocha permite adecuar el tractor a distintas labores.

- **Para arar dentro del surco,** la trocha debe ser de 1800-1900 mm y se debe hacer coincidir en una recta los laterales del rodado anterior y posterior.
- **Para arar fuera del surco:** se debe usar un valor de trocha de 1400-1700 mm y hacer coincidir en una recta los laterales del rodado anterior y posterior.
- **Para labores entre hileras** (por ejemplo, escarda) debe usar la trocha adecuada al número de cuerpos que traccione. Para cultivadores con número de cuerpos impares: 1400 mm. Para cultivadores con número de cuerpos pares: 2200 mm.



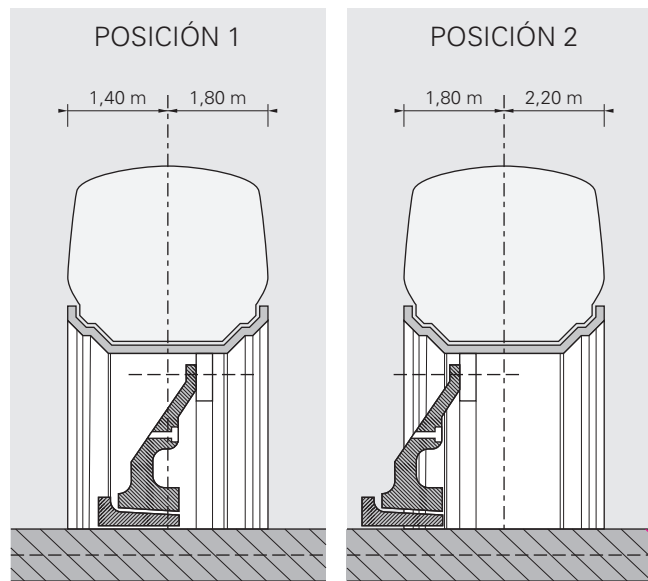
9. MANEJO DEL TRACTOR

9.10.1. REGULACIÓN

La trucha del tractor se puede regular mediante un mecanismo de variación continua, mediante el cual se pueden lograr diversas posiciones entre un mínimo de 1400 y un máximo de 2200 mm.

Para desplazar los rodados se debe levantar el tractor y descalzar los semiconos (A y B) (ver pág. anterior). Una vez realizada esta operación, lubricar el palier y desplazar sobre el mismo el rodado hasta el lugar que se desee. Luego, colocar el cono en su lugar original y proceder al ajuste en forma pareja y en disposición cruzada. Realizar la misma operación en el otro rodado.

- **Con posición (1)** de la llanta sobre el disco, se puede variar la trucha posterior desde 1400 mm a 1800 mm.
- **Con posición (2)** de la llanta sobre el disco, es posible variar la trucha desde 1800 mm a 2200 mm.



ADVERTENCIA: Al cambiar de posición la llanta sobre el disco, no invertir el dibujo del rodado porque perdería adherencia. Se puede verificar mediante la flecha indicadora del sentido de giro, estampada en el lateral del neumático.

A continuación se detalla un conjunto de operaciones de mantenimiento para asegurar una larga vida útil del tractor, prolongando su plena eficiencia y potencia con un mínimo costo operativo, debido al menor consumo de combustible y lubricantes.

Las operaciones de mantenimiento deben realizarse después de un cierto tiempo de parado el tractor, sobre un terreno plano, sin pendientes y con el motor detenido.



IMPORTANTE: En la tabla de abastecimiento se encuentran detalles técnicos de los fluidos a utilizar (tipo, cantidad, calidad). Si durante las tareas de mantenimiento es necesario realizar algún cambio, usar repuestos originales PAUNY.

10.1. FILTRO DE AIRE

Los elementos filtrantes de aire deben ser reemplazados una vez al año o a la primera indicación del sensor de restricción mecánico o eléctrico (luz indicadora de tablero). Reemplazar ambos elementos filtrantes cada tres cambios del elemento primario.



PROCEDIMIENTO PARA REEMPLAZO

- Con el motor detenido, retirar con cuidado el elemento sucio y limpiar el interior de la carcasa con un paño húmedo.
- Inspeccionar las superficies donde sellan las juntas de los elementos filtrantes.

10. PLAN DE MANTENIMIENTO

- Instalar los elementos nuevos y asegurarse de que las juntas o sellos cierren en forma adecuada. Para esto, se puede utilizar vaselina neutra. No utilizar grasa o aceite, ya que los hidrocarburos dañan las juntas.
- Resetear el indicador de restricción mecánico, si es que lo hubiere.
- Comprobar si existe estanqueidad en todas las conexiones y ductos del sistema de aire.

Hacemos especial hincapié en que no se deben soplear los elementos filtrantes con aire comprimido, ya que muchas veces no se realiza correctamente de adentro hacia fuera ni se respeta la presión máxima admisible (5 bares 5 kg/cm² - 70 libras/pulg²). Esto produce un acuñamiento de las pequeñas partículas contaminantes, muchas de las cuales son filosas y por efecto de la presión de aire, pasan a través del papel aumentando el tamaño del poro y por lo tanto, permiten el paso posterior de partículas más grandes que ya son nocivas para el motor.

Tampoco recomendamos la limpieza de los cartuchos por golpeado o por lavado ya que ambos métodos pueden dañar la media filtrante.

En caso de trabajo en zonas muy húmedas o en días de elevada humedad relativa del ambiente, se recomienda el uso de otro juego de cartuchos filtrantes que hayan sido mantenidos en un lugar seco y en lo posible dentro de su envase. Esto se debe a que el papel de filtro es higroscópico, es decir que absorbe la humedad contenida en el aire, en especial por la noche a la mañana temprano, donde hay una gran condensación. Esta humedad (en definitiva, las partículas de agua retenidas en el papel) produce mayor restricción al paso del aire. Por eso es común que si se trabaja con los filtros húmedos y ya saturados con partículas contaminantes, se alcancen valores de restricción que sean acusados por el indicador mecánico o lumínico en el tablero. Al transcurrir un cierto tiempo de marcha en el cual el motor toma temperatura, circula aire por el filtro, dicha humedad se evapora y la indicación lumínica se apaga.

De todas formas, el contacto de la humedad o el agua con el papel elemento filtrante es sumamente perjudicial, ya que el mismo pierde resistencia mecánica y puede in-

cluso llegar a rasgarse tanto con la circulación de aire de admisión como cuando se lo sopletea para limpiarlo.

Puede darse el caso de que ante la presencia de humedad y suciedad acumulada algunos pliegues se aglomeren en fajos y se formen separaciones marcadas entre otros pliegues contiguos. Si estos elementos se continúan usando, todo el aire pasará por la apertura entre los pliegues más separados y el efecto se irá agudizando, corriendo gran riesgo de dañar el papel, ya que todo el aire que circula pasa por la menor sección a mayor velocidad. Para evitarlo, se recomienda reemplazar directamente el elemento filtrante cuando acusa restricción en estas condiciones, sin sopletearlo o golpearlo, dejándolo secar si es que se estima que aún no está saturado por suciedad.

También se aconseja el uso de prefiltro de aire dinámico para evitar la saturación prematura de los elementos filtrantes de aire. Estos dispositivos eliminan hasta un 90 % de las partículas contaminantes antes de que estas pasen a los filtros, prolongando su vida útil y la del motor. Estos prefiltros son autolimpiantes y no requieren mantenimiento alguno.



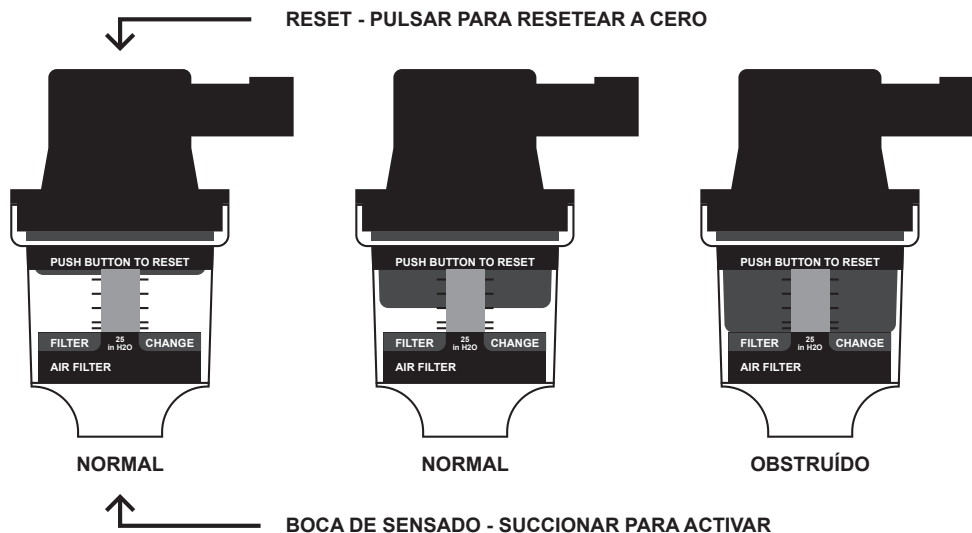
10. PLAN DE MANTENIMIENTO

¡FILTRO DE AIRE OBSTRUIDO!



El sensor tiene un contacto interno normal abierto que se cierra cuando el filtro de aire se obstruye. Un indicador visual de dos colores indica el estado del filtro de aire.

A medida que el filtro se tapa, se genera un vacío en la cámara soporte del filtro, lo cual va accionado el sensor hasta que indica obstrucción total. En la parte superior, un botón amarillo de goma con la lectura "Push to Reset" que significa: "Pulse para Resetear" permite volver el sensor a Cero cuando el filtro es reemplazado.



10.2. SISTEMA DE ALIMENTACIÓN DE COMBUSTIBLE

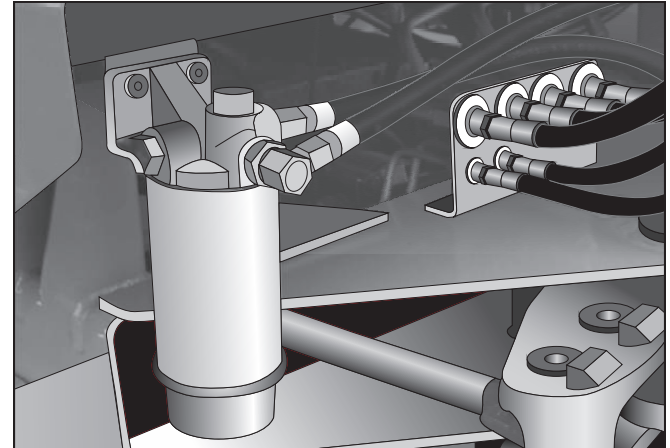
La base de mantenimiento del sistema comienza por la calidad y el adecuado almacenaje, decantado y filtrado del combustible que se use.

- **Al Comenzar la Jornada:** soltar mediante el purgue inferior la suciedad de la trampa de agua y filtro principal (F).
- **Cada 250 Horas de Trabajo:** limpiar la malla filtrante de trampa de agua y cambiar el cartucho del filtro de combustible. Antes de colocar el filtro nuevo, dejar correr 2 o 3 litros de gas-oil; colocar el filtro y purgar el sistema.

Quitar los tapones inferiores del tanque para sacar el resto de combustible e impurezas y luego lavarlo. Se debe controlar que no esté obstruido el respiradero del tanque.

Si no se va a usar el tractor por un largo intervalo de

tiempo, llenar totalmente el tanque de gas-oil para no dejar cámara de aire, evitando el fenómeno de condensación de agua.



- **Cada 1000 Horas de Trabajo:** dejar poco combustible en los tanques y, con el gas-oil revuelto (después de trabajar), drenar el combustible sucio.

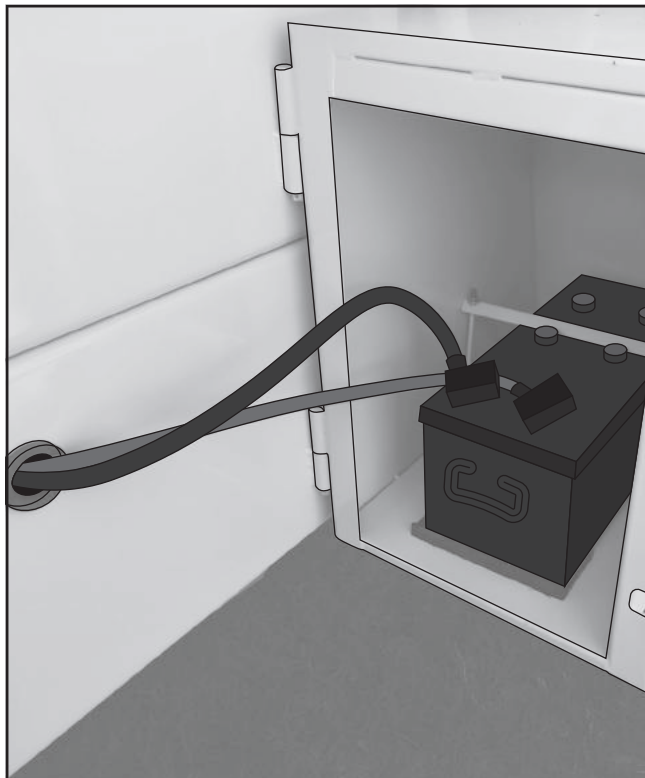
10. PLAN DE MANTENIMIENTO



10.3. SISTEMA ELÉCTRICO

- **Al comenzar la jornada:** es necesario realizar un control del nivel del electrolito de la batería; debe sobrepasar 1,5 cm sobre las placas.

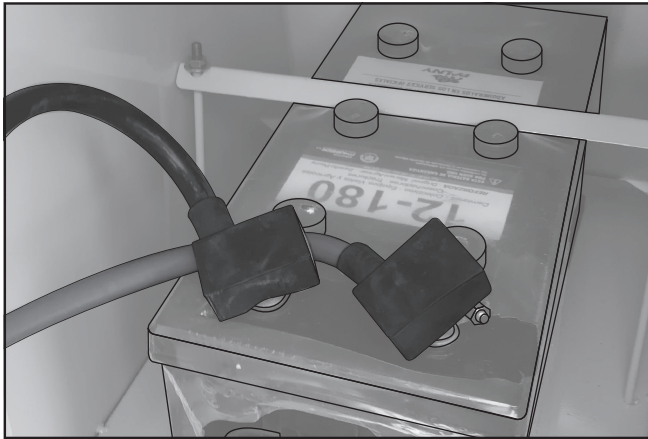
Mantener limpios los respiraderos de los tapones.
Si el consumo de agua destilada es excesiva, hacer verificar el funcionamiento del regulador de carga.



10. PLAN DE MANTENIMIENTO

- **Cada 250 Horas de Trabajo:** limpiar la batería con una solución de agua tibia y bicarbonato; secar bien. Luego, limpiar los bornes con una tela esmeril; armar y proteger los bornes con vaselina, grasa o miel.

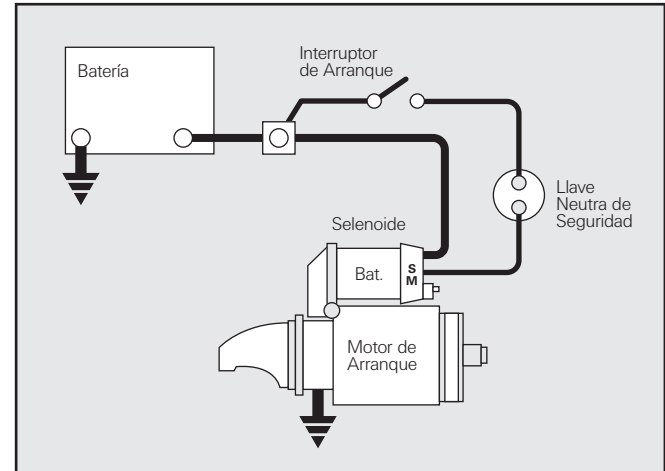
Para **desconectar la batería**, se debe sacar primero el cable (-) masa, luego el (+). Para **conectar la batería**, se debe colocar primero el (+) y luego el (-). Sacar los fusibles de la caja porta-fusibles y limpiar los contactos.



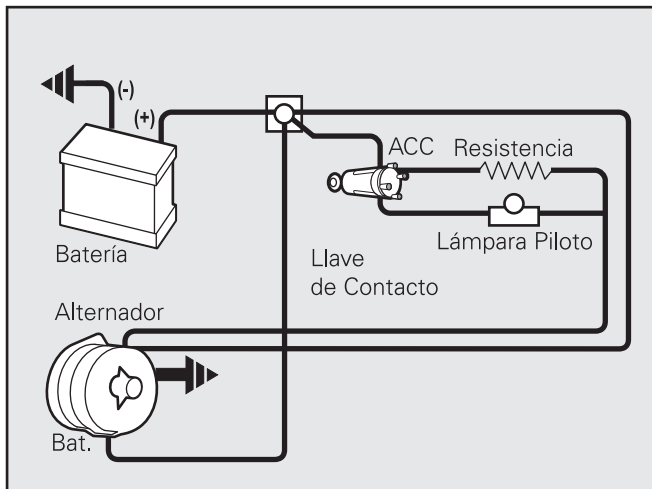
- Cada 2000 horas de trabajo, hacer desarmar, controlar, limpiar y lubricar el alternador y el motor de arranque. También es conveniente controlar el funcionamiento del regulador de carga.



ADVERTENCIA: Antes de realizar una soldadura por arco sobre el tractor, se debe desconectar el alternador, soltar los bornes de la batería y unirlos firmemente.



10. PLAN DE MANTENIMIENTO



10.4. SISTEMA DE LUBRICACIÓN DE MOTOR

- **Al Comenzar la Jornada:** verificar el nivel de lubricante mediante la varilla colocada en el lado izquierdo del motor. El mismo debe estar entre las marcas mínimo y máximo; si es necesario, agregar. Esta operación debe realizarse por lo menos 15 minutos después de detener el motor.

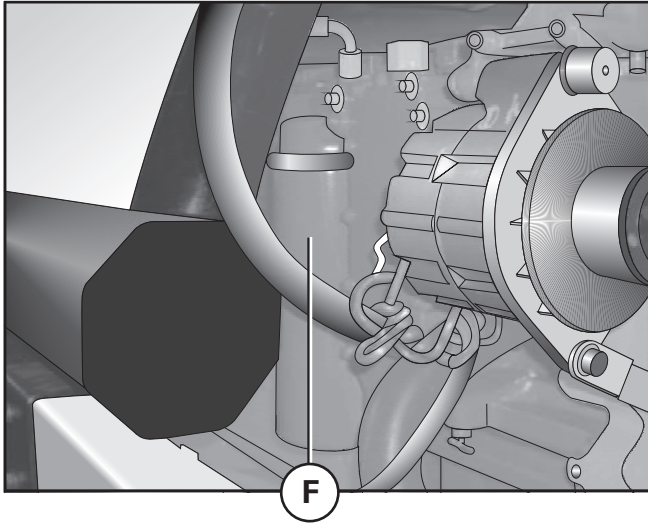
- **Cada 250 Horas de Trabajo:** cambiar el aceite y filtro de aceite del motor (F). Con el motor caliente, sacar el tapón de cárter y dejar drenar un tiempo. Sacar el filtro y poner uno nuevo. Mojar la junta con aceite, enroscarlo y ajustarlo solo con la mano. Verter aceite nuevo hasta la marca máximo de la varilla. Poner en marcha unos minutos y verificar que no haya pérdidas en el filtro. Detener el motor, esperar 10 minutos; volver a medir el nivel y agregar lubricante si fuera necesario.

En este service también es necesario cambiar el prefiltro del motor, que cuenta con trampa de agua.



ATENCIÓN: Usar filtros legítimos y lubricantes recomendados.

10. PLAN DE MANTENIMIENTO



10.5. SISTEMA HIDRÁULICO

El control de levante y el sistema de articulación (dirección) funcionan con el mismo sistema hidráulico. A continuación se detallan las tareas a realizar para el mantenimiento del sistema.

- **Al Comenzar la Jornada:** verificar el nivel de aceite hidráulico en el depósito, ubicado en el lateral derecho del tractor. De ser necesario, agregarle.



ATENCIÓN: Se debe usar aceite especial para sistemas hidráulicos (Ver tabla del plan de mantenimiento). Cada vez que se usen los acoples rápidos, limpiarlos si están sucios y mantenerlos limpios usando los protectores respectivos.

- **Cada 500 Horas de Trabajo:** cambiar el filtro unidad sellada, ubicado sobre el retorno del sistema. Realizar el ajuste del filtro nuevo. Sacar y desarmar el filtro de malla micrónica con núcleo magnético, colocado dentro del depósito de aceite sobre el tubo de admisión de la bomba. Lavar con gas-oil el filtro y el depósito, dejar secar y armar. Con esta operación,

10. PLAN DE MANTENIMIENTO

es aconsejable dejar decantar el aceite y filtrarlo al volver a colocar.

LÍNEAS EVO Y NOVO



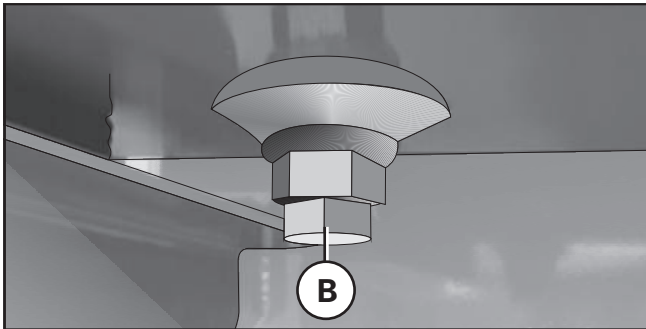
LÍNEA BRAVO



- **Cada 1000 Horas de Trabajo:** cambiar el aceite hidráulico quitando el tapón (B). Luego de escurrir todo el contenido, volver a colocar. Verter el aceite por la tapa del depósito. Hacer controlar en un taller oficial PAUNY la presión de trabajo del levante a control remoto y la dirección.



ADVERTENCIA: Para una larga vida útil del sistema hidráulico, se deben extremar las condiciones de higiene en el mantenimiento y operación del sistema. Usar siempre lubricantes adecuados y respetar los valores de las presiones de trabajo indicadas.



10.6. SISTEMA DE REFRIGERACIÓN

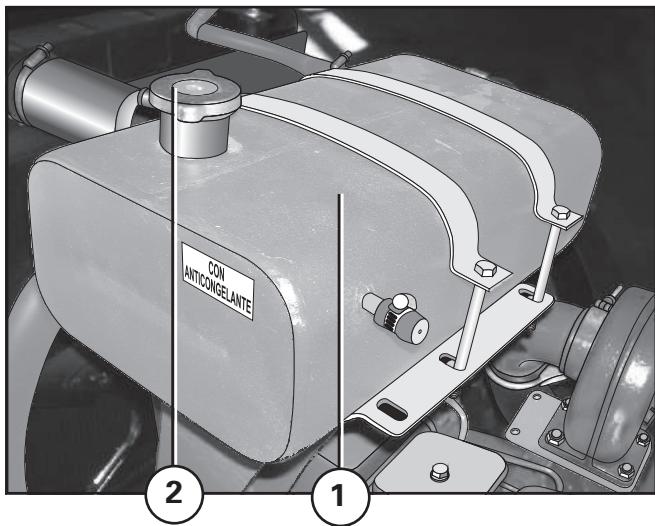
El Tractor PAUNY tiene un motor refrigerado por agua. Para su adecuado funcionamiento, es importante ajustarse a las siguientes normas de mantenimiento.



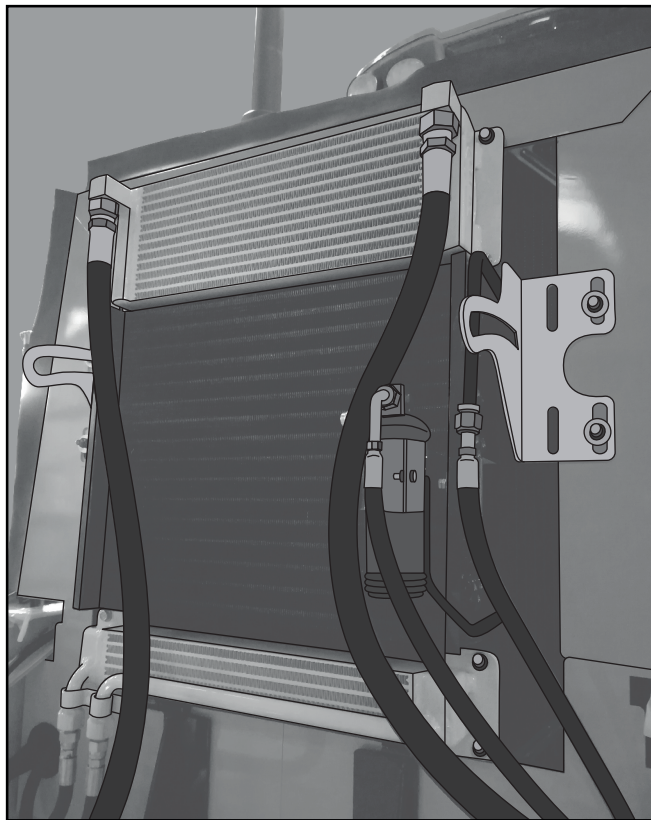
ADVERTENCIA: El motor Cummins cuenta con un sistema de autotensado de las correas; no obstante, se debe verificar el estado de las mismas.

- **Verificar** el nivel de agua en el tanque de desaireación (1); al realizar dicha operación, comprobar el estado de la tapa (2). Si está deteriorada, reponer por una nueva de igual presión de trabajo que la anterior 15 psi - 1 bar. Limpiar con una escobilla, el panel del radiador.
- **Cada 250 Horas de Trabajo:** sopletear el motor en frío con aire y kerosene. Lavar con agua el panel del radiador. Verificar el estado de las mangueras del circuito, rodamientos y empaquetaduras de la bomba de agua. Poner en marcha y verificar que no haya pérdidas de agua en el circuito.

10. PLAN DE MANTENIMIENTO

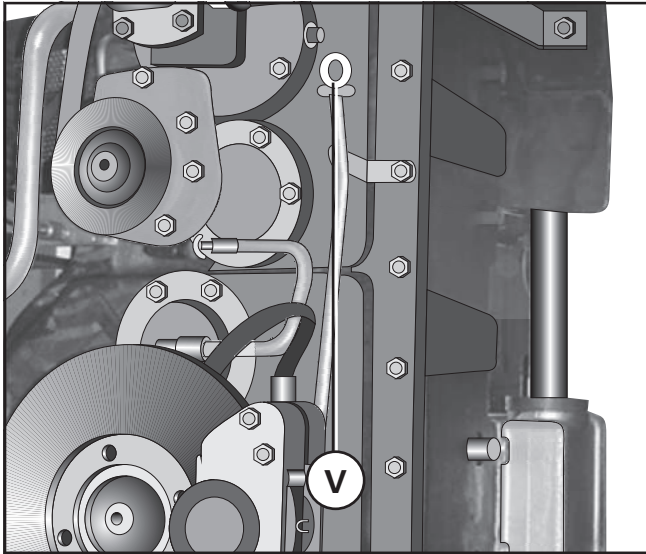


ADVERTENCIA: Si se trabaja en medios muy adversos (cardales secos o medios con mucho polvo), aumentar la frecuencia de limpieza.

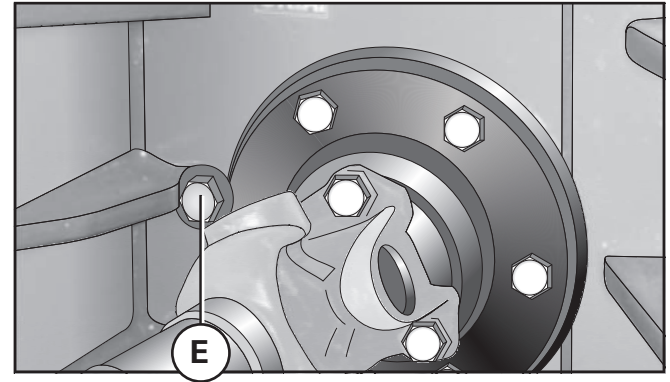


10.7. CONTROL DE CAMBIO DE LUBRICANTE DE LA TRANSMISIÓN Y CAJA DE CAMBIO

- **Al comenzar la Jornada:** verificar el nivel de aceite en la caja de cambios mediante la varilla (V) ubicada debajo del habitáculo. De ser necesario, agregar hasta completar el nivel.

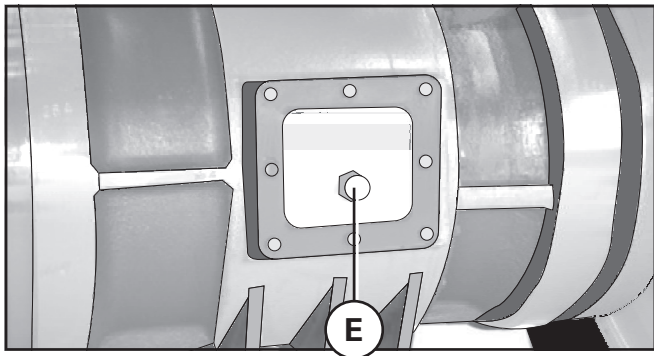


- **Al comenzar la jornada:** lavar y sopletear el respiradero de la caja.
- **Cada 250 Horas de Trabajo:** verificar el nivel de aceite en los diferenciales; este debe llegar al nivel de los tapones (E).



Diferencial Trasero

10. PLAN DE MANTENIMIENTO



Diferencial Delantero

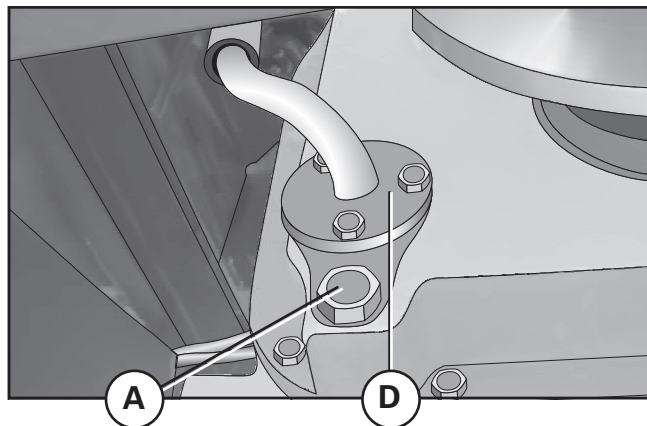
- **Cada 1000 Horas de Trabajo:** cambiar el aceite de la caja de cambios. Inmediatamente después de trabajar, con la transmisión caliente, colocar el tractor en un lugar plano y vaciar el aceite de la caja de cambios.

Quitar el tapón (A) y dejar drenar un tiempo. Colocar el tapón y verter aceite por el tapón (B) (ver página siguiente) hasta llevar al nivel indicado por la varilla de medición (V) (ver página anterior). Junto con esta operación, desarmar el filtro (D) de malla micrónica que se encuentra ubicado sobre el tubo de admisión

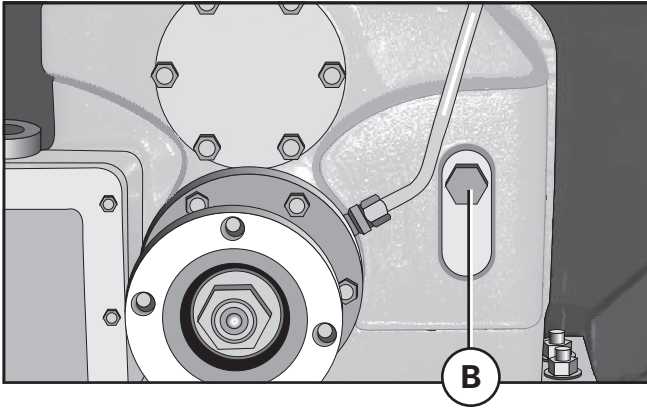
de aceite de la bomba de lubricación, lavar con gas-oil, dejar de secar y armar.

Limpiar y sopletear el respiradero de la caja.

Poner el tractor en marcha durante unos minutos, luego pararlo y verificar nuevamente el nivel; de ser necesario, agregar lubricante.



10. PLAN DE MANTENIMIENTO



- **Cada 1000 Horas de Trabajo:** cambiar el aceite de los diferenciales reductores (delanteros y traseros) y de la caja de toma de fuerza, ubicada sobre monoblock posterior. Inmediatamente después de trabajar, con la transmisión caliente, colocar el tractor en un lugar plano y vaciar el aceite.

Quitando los tapones (F), dejar drenar un tiempo. Colocarlos nuevamente y verter aceite por los tapones superiores (G) hasta llegar al nivel indicado por los propios tapones.

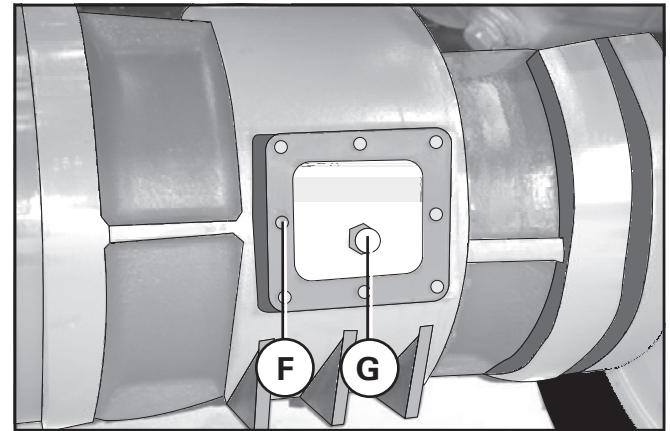
Limpiar y sopletear los respiraderos de los diferenciales y de la caja.

Poner en marcha y hacer rodar el tractor unos minutos.

Verificar nuevamente los niveles de aceite; de ser necesario, agregar.



Ver capítulo servicios preventivos: Tabla del plan de mantenimiento.



10. PLAN DE MANTENIMIENTO

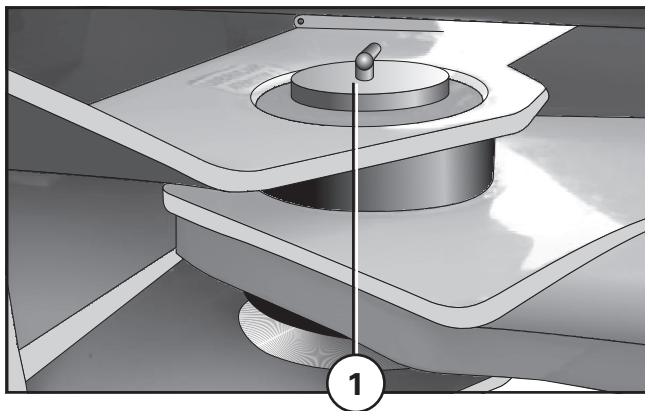
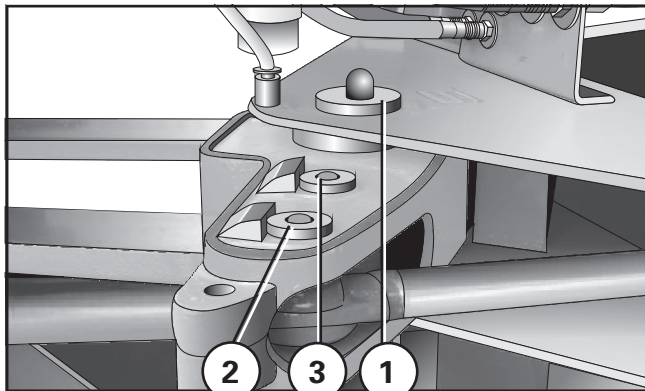
10.8. ENGRASE DEL TRACTOR

Las operaciones de engrase deben realizarse limpiando previamente los engrasadores, para evitar la acumulación de polvo. Utilizar grasas a base de litio y calcio.

- **Al Comenzar la Jornada:** es necesario engrasar los pernos (1) de articulación y pivoteo, los extremos de los cilindros (2) de la dirección; las rótulas (3) de brazos tensores de giro; y las crucetas (4) y barras cardánicas (5) que vinculan el motor con la caja de cambios y los diferenciales.

También se debe lubricar el rodamiento superior de entrada del cardan a la toma de fuerza sobre el diferencial posterior.

Es necesario engrasar los bujes y movimientos que se encuentren debajo del habitáculo donde se desliza la varilla de mando, entre la caja y la palanca de cambios.



10. PLAN DE MANTENIMIENTO

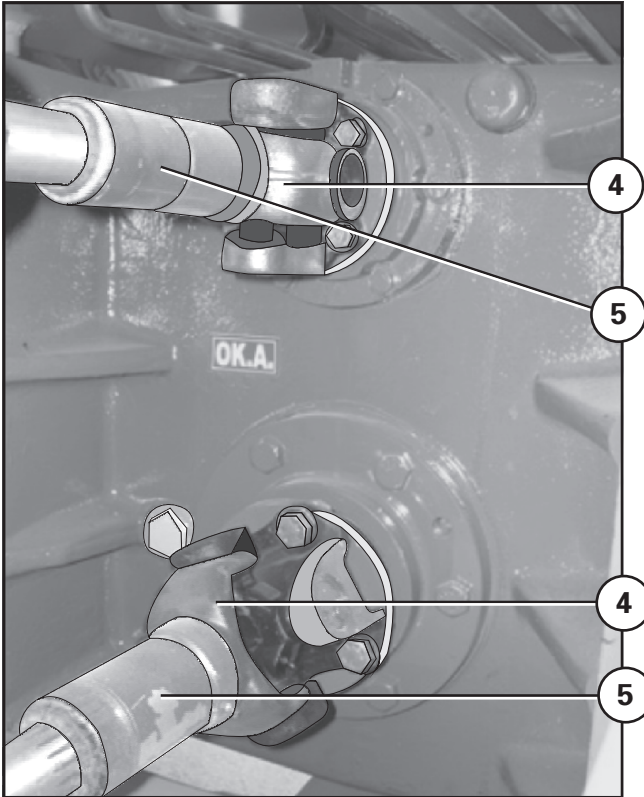
10.9. SISTEMA DE FRENADO

- **Cada 250 Horas de Trabajo:** verificar el nivel de líquido de la bomba de frenos; de ser necesario, abastecer (ver tabla de lubricantes).
- **Purgado del Circuito de Frenos:** para purgar el circuito, debe aflojarse el tornillo de purga (P) ubicado sobre el cardan de salida hacia el diferencial.

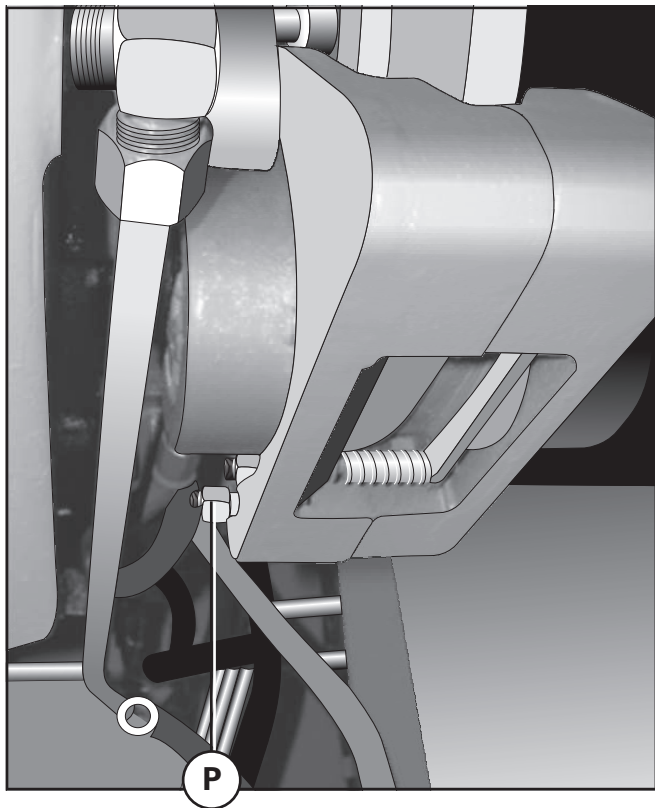
Presionar lentamente el pedal de freno hasta el final de su recorrido, dejar el pedal oprimido (para evitar la entrada de aire al circuito) y ajustar el tornillo de purga. Soltar el pedal. Repetir la operación las veces que sea necesario, hasta que por el tornillo de purga salga aceite sin burbujas de aire.



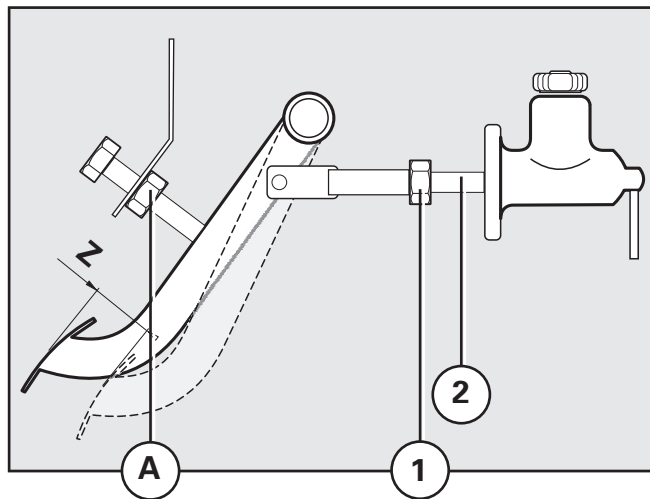
IMPORTANTE: Durante esta operación, tener la precaución de no quedarse sin fluido en el depósito de la bomba, ya que entraría aire al circuito.



10. PLAN DE MANTENIMIENTO

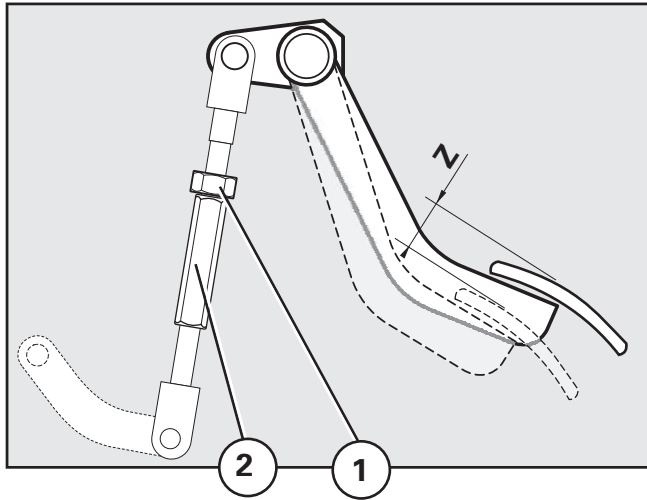


- **Regulación de la carrera del pedal de freno:** la carrera libre (Z) del pedal de freno debe ser de 40 mm. Para realizar dicha tarea, se debe regular la altura adecuada mediante el tornillo tope (A). Luego, proceder a regular la carrera libre del pedal, aflojar la contratuerca (1) y enroscar o desenroscar (según la necesidad) el vástago (2) hasta lograr el valor buscado. Finalmente, ajustar la contratuerca (1).



10.10. CONTROL DE LUZ LIBRE DEL PEDAL Y PALANCA DE EMBRAGUE

Con el uso y desgaste de los discos, esta luz libre se va reduciendo, lo que demanda controles y regulaciones periódicas.



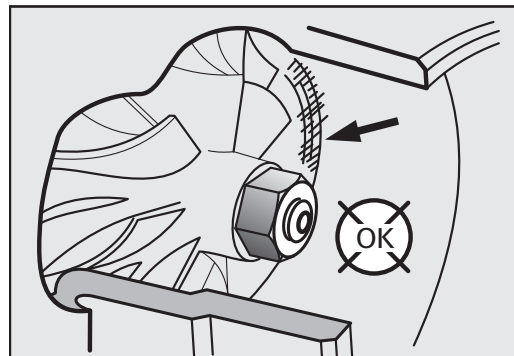
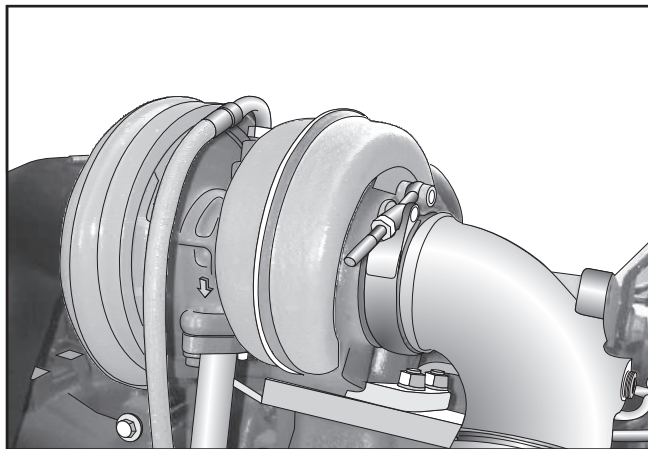
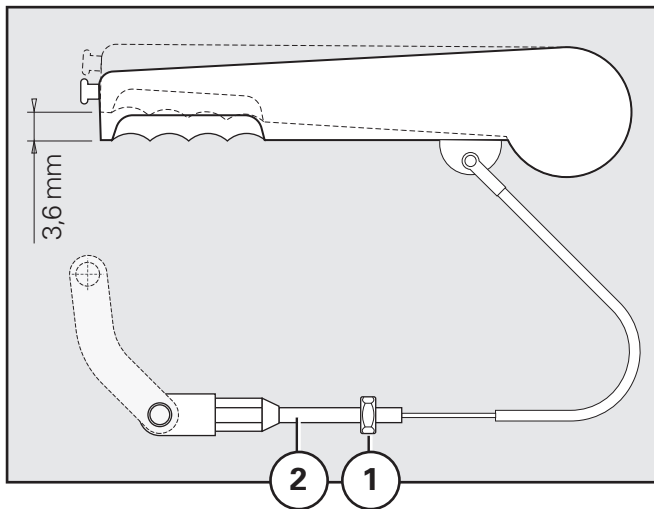
- **Cada 250 Horas de Trabajo:** controlar que la luz libre (Z) del Pedal de Embrague mida entre 25 y 30 mm; si es menor, regular.

Para realizar esta operación, se debe aflojar la contratuerca (1) y desatornillar la varilla hexagonal (2) con rosca interna, para luego corregir la posición de las horquillas hasta lograr el valor deseado.

Armar nuevamente y verificar la luz (Z); de ser correcta, ajustar la contratuerca.

La luz libre de la Palanca de Accionamiento de Toma de Fuerza debe medirse en la palanca y debe ser de 3,6 mm. Para regularla, primero se debe aflojar la contratuerca (1), sacar el perno y desatornillar algunas vueltas la horquilla. Montar en forma provisional el mecanismo y medir; si la luz es correcta, proceder a ajustar la contratuerca y colocar la chaveta (3) del perno.

10. PLAN DE MANTENIMIENTO



10.11. CONTROL DEL TURBO COMPRESOR

- **Cada 1000 Horas o 12 Meses de Trabajo:** verificar si las aletas dañaron el compresor o la turbina, o si el compresor gira libremente.

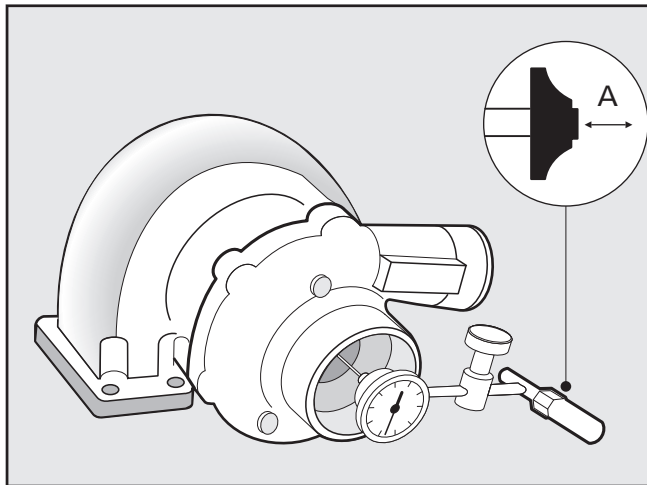
10. PLAN DE MANTENIMIENTO

- **Cada 1000 Horas Trabajo:** o cuando la irregularidad de funcionamiento lo requiera, controlar el juego axial A y radial B del eje del turbocompresor.

Este juego debe ser como se indica a continuación:

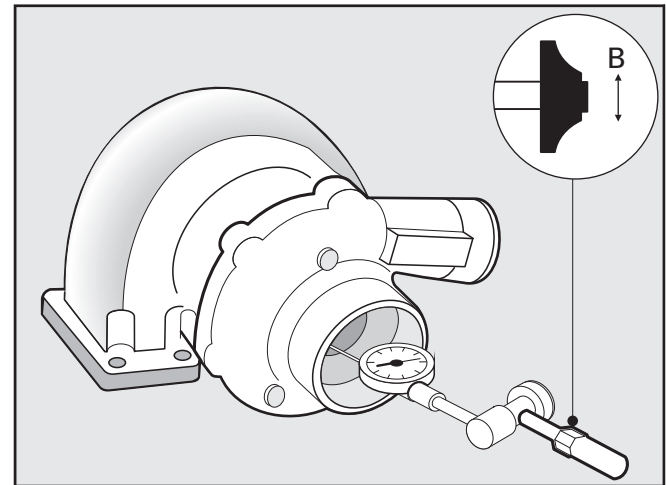


Acusando valores inferiores, proceder a la puesta a punto del turbocompresor en un taller autorizado.



JUEGO AXIAL

Medida	Mínimo	Máximo
A	0,025 mm	0,127 mm



JUEGO RADIAL

Medida	Mínimo	Máximo
B	0,30 mm	0,46 mm

11. SERVICIOS PREVENTIVOS

11.1. LASTRADO DEL TRACTOR

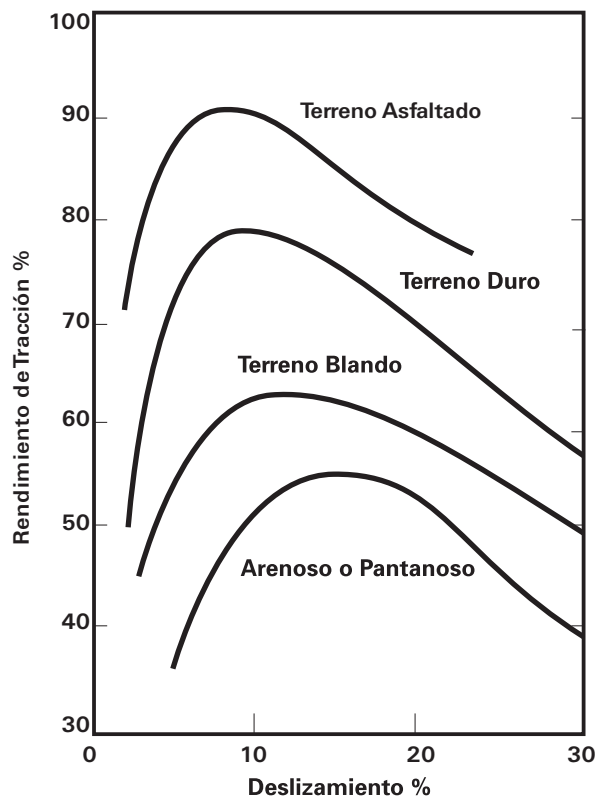
11.1.1. DESLIZAMIENTO Y LASTRADO

El rendimiento de tracción del tractor puede incrementarse mediante la colocación de pesos adicionales sobre las ruedas o, como se dice técnicamente, lastrando, sin superar los límites máximos de carga y presión especificados para cada medida del neumático.

Los neumáticos con lastre insuficiente patinan fácilmente, causando reducción de velocidad, desgaste rápido de la banda de rodadura y consumo excesivo de combustible. Por otro lado, el lastrado excesivo aumenta la compactación del suelo y la resistencia a la rodadura, creando mayores esfuerzos, ya sea en los neumáticos o en los componentes mecánicos del tractor.

Sin embargo, investigaciones realizadas han demostrado que se obtiene la máxima eficiencia de tracción cuando hay un determinado deslizamiento de los neumáticos en el suelo, cuyo valor ideal depende del tipo de terreno donde el tractor trabaja.

Al ajustar la cantidad de lastre en el tractor y la fuerza de



tracción en el implemento, una misma operación agrícola puede realizarse con menor consumo de potencia y combustible. De esta manera, el aprovechamiento máximo de la fuerza disponible en las ruedas de tracción en función del tipo de suelo ocurre en los tractores, cuando el deslizamiento de los neumáticos traseros se halla entre los siguientes valores:

- 5 a 7% en superficies pavimentadas
- 7 a 12% en terrenos duros
- 10 a 15% en terrenos firmes pero blandos
- 13 a 18% en terrenos sueltos, arenosos o pantanosos.

En general, los deslizamientos muy reducidos indican exceso de peso en el tractor. Para ajustar se debe reducir el lastre.

Si el deslizamiento es excesivo, se debe reducir la fuerza de tracción en la barra o aumentar el lastrado.

La presión de inflado de los neumáticos también perjudica la tracción, pero jamás debe reducirse a valores inferiores a los recomendados para la carga aplicada al neumático.

La autolimpieza de la banda de rodamiento es otro factor que puede afectar la eficiencia de tracción. Por eso, se debe emplear el neumático más apropiado de acuerdo con las características del terreno y del trabajo a ejecutar.

De forma práctica, considerando un tractor con lastre y los aditamentos montados, al examinar las marcas de los neumáticos en el suelo, se puede definir si el deslizamiento está satisfactorio dentro de los índices deseados.

Fig. 1: Como se puede apreciar, las marcas no están bien definidas en el suelo; se ve claramente que la huella se encuentra completamente deformada, indicando un deslizamiento excesivo. En este caso será necesario agregar lastre.

Fig. 2: Las huellas indican un peso excesivo del tractor y un deslizamiento muy reducido. En este caso, se debe disminuir el lastre.

Fig. 3: Cuando la huella está bien definida en la parte externa y hay señales de deslizamiento en el centro, es que el tractor tiene un deslizamiento adecuado y por lo tanto, un lastre correcto.

11. SERVICIOS PREVENTIVOS



11.1.2. MEDICIÓN DEL DESLIZAMIENTO

La medición del deslizamiento puede realizarse de forma práctica en el campo utilizando el tractor con y sin implementos, como se describe a continuación:

- Con una tiza, hacer un trazo radial en el flanco de uno de los neumáticos traseros.
- Con el implemento levantado, poner en marcha el tractor sobre el terreno donde se va a trabajar.
- Después de 10 (diez) vueltas del neumático, marcar en el terreno el punto de contacto perpendicular del trazo de tiza.
- Con el implemento accionado fuera del trayecto anterior, empezar las operaciones con el tractor. Contar el número de vueltas del neumático en la distancia entre las dos marcas hechas en el terreno.
- Estimar la última vuelta en forma de fracción (1/4, 1/2, etc.) y restar el número de vueltas dadas de las 10 vueltas anteriores.

- Multiplicar por 100 la diferencia encontrada y dividir por 10 el resultado, para definir el porcentaje de deslizamiento.

Ejemplo:

- Número de vueltas del neumático sin el implemento = 10
- Número de vueltas del neumático en condición normal de trabajo (con aditamento) = 11,5
- Diferencia de vueltas = 11,5 – 10
- Porcentaje de deslizamiento = P
$$P = (1,5 \times 100)/10$$
$$P = 15\%$$

11.1.3. MÉTODOS DE LASTRADO

Los métodos de lastrado son:

A - LASTRADO CON AGUA

El hidroyado es la manera más sencilla de aumentar el peso de las ruedas motrices y presenta las siguientes ventajas:

- Bajo costo
- Rápido y fácil
- Posibilidad de controlar el lastrado como se desee

B - LASTRADO METÁLICO DE LAS RUEDAS (CONTRAPESOS)

Los contrapesos deben utilizarse sólo en trabajos pesados y quitarse en trabajos normales (en la práctica, raramente se quita del neumático el agua y los contrapesos de metal).

Durante los trabajos ligeros, el lastrado aumenta inútilmente el consumo de combustible y el desgaste del tractor. Por lo tanto, se recomienda quitar el agua y los lastres de metal cuando el tractor no esté trabajando.

Cuando la delantera del tractor se vuelve muy liviana en el trabajo y se somete a oscilaciones, se recomienda aplicar lastres de metal en la parte frontal del tractor. Por otro lado, no se aconseja colocar pesos sobre la plataforma trasera del tractor, pues causa sobrecarga en los semiejes y cojinetes.

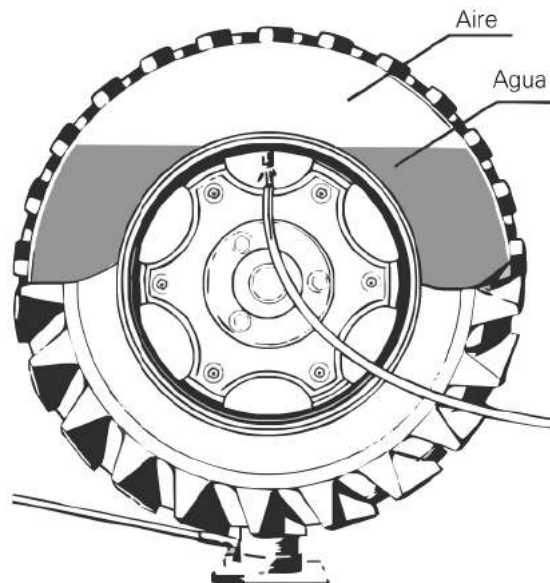
11. SERVICIOS PREVENTIVOS

11.2. PROCEDIMIENTO DE HIDROINFLADO

11.2.1. LLENADO

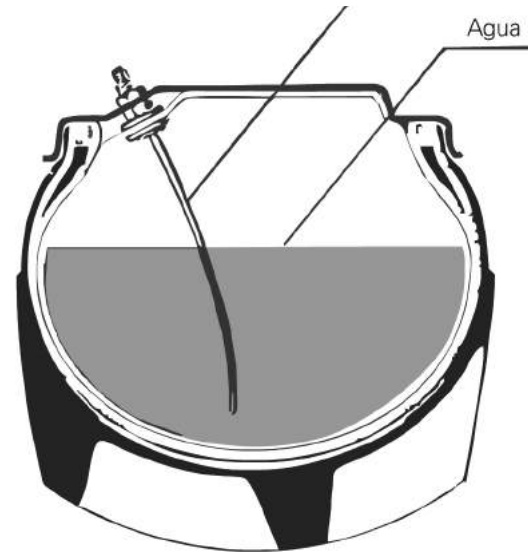
- Levantar la rueda del tractor y girarla hasta que la válvula alcance la posición vertical más alta.
- Quitar el obús de la válvula e introducir agua en el neumático con un tubo de caucho conectado a esta válvula, utilizando el grifo común o depósito ubicado en un punto más elevado.
- Desconectar a intervalos el tubo de la válvula, para purgar de aire el neumático.
- Interrumpir el hidroyado cuando el agua comience a salir por la válvula. En este punto, el llenado corresponderá a aproximadamente un 75% del volumen interno del neumático.
- Para reducir este índice, mover el neumático hasta la otra posición, de manera que la válvula ajuste la cantidad de agua introducida.

- Volver a montar el obús de la válvula e inflar con aire VACIADO hasta obtener la presión recomendada.



11.2.2. VACIADO

- Levantar la rueda del tractor y girarla hasta que la válvula alcance la posición vertical más baja; quitar el obús de la misma para vaciar el agua.
- Aplicar un pequeño tubo de caucho con una longitud conveniente en el soporte de la válvula e introducirlo en la cámara de aire. Después de volver a montar el obús, inflar el neumático.
- Quitar la estructura interna del obús para dejar salir todo el agua.
- Quitar el tubo de caucho y volver a poner el obús en la válvula.
- Inflar el neumático a la presión recomendada.



11. SERVICIOS PREVENTIVOS

11.2.3. SOLUCIÓN ANTICONGELANTE

Durante el invierno, en algunos países o en determinadas zonas donde la temperatura alcanza valores muy bajos, el agua utilizada para el lastrado puede congelarse. En estos casos, se indica utilizar una solución anticongelante que se compone de cloruro de calcio (Ca Cl_2) con agua, según las siguientes recomendaciones:

- Poner en un recipiente la cantidad de agua en función de la tabla correspondiente (ver página 107) y añadir el cloruro de calcio. No invertir nunca esta operación, para prevenir una reacción química violenta.
- Esa mezcla causará una reacción con consecuente generación de calor. Por lo tanto, es indispensable que la solución esté fría antes de ser utilizada.
- Terminada la operación de inflado del neumático, lavar con agua pura las partes metálicas del tractor que se hayan mojado con la solución.

11.3. TABLAS PARA HIDROINFLADO DE NEUMÁTICOS

LASTRADO LÍQUIDO CON SOLUCIÓN ANTICONGELANTE			
Medida del Neumático	Volumen (litros)	Cloruro de Calcio (kg)	Peso de la Solución (kg)
12,4 - 24	80	22	93
14,9 - 26	170	46	197
23,1 - 26	410	127	545
12,4 - 28	110	30	128
16,9 - 28	220	59	255
16,9 - 30	250	67	290
23,1 - 30	510	138	592
24,5 - 32	600	162	696
30.5L - 32	750	203	870
18,4 - 34	360	97	418
15,5 - 38	230	62	267
18,4 - 38	370	100	429
20,8 - 38	480	130	557

11. SERVICIOS PREVENTIVOS

VELOCIDAD MÁXIMA 32 KM/H												
Designación de tamaño	Espacio entre ruedas (mm)	Presión de inflado Kpa (lbf/pulg ²)										
		95(14)	110(16)	125(18)	140(20)	150(22)	165(24)	180(26)	190(28)	210(30)	220(32)	
		Carga por neumático (kg)										
14,9 - 24	455	1080	1165	1250	1330	1405	1480	(8) 1550	-	-	-	-
14,9 - 26	455	1110	1205	1285	1370	1450	1525	(8) 1600	1675	1740	(10) 1805	(12) 1870
23,1 - 26	683	-	(6) 2510	2685	(10) 2860	3020	3180	3330	(14) 3475	-	-	-
12,4 - 28	384	815	(4) 885	950	1010	1065	1120	-	-	-	-	-
16,9 - 28	511	-	1505	(6) 1615	1720	1820	1915	2010	(10) 2090	2175	2260	(12) 2345
16,9 - 30	510	-	1555	(6) 1665	1780	1880	1980	-	-	-	-	-
23,1 - 30	683	-	(8) 2670	2860	(10) 3040	3215	3380	-	-	-	-	-
24,5 - 32	724	-	3045	3260	3475	3670	3860	-	(14) 4045	4220	-	-
30.5L - 32	892	3370	(10) 3650	3895	(12) 4140	(14) 4385	4655	4875	(16)	-	-	-
18,4 - 34	552	-	(6) 1980	2125	(8) 2255	2385	2515	(10) 2630	2760	(12) 2860	2970	-
15,5 - 38	472	1260	1360	1460	(6) 1550	1635	1715	(8) 1810	-	-	-	-
18,4 - 38	552	-	(10) 2095	2245	(8) 2385	2525	2660	(10) 2785	2910	(12) 3030	3145	-
20,8 - 38	620	-	2535	(8) 2720	3000	(10) 3060	3220	3375	(12) 3520	3660	(14) 3810	-

11.4. PROTECCIÓN AL TRACTOR EN PERÍODOS DE INACTIVIDAD

Si se va a detener el tractor por un período de tiempo mayor a 2 meses, se deberán tener en cuenta las siguientes precauciones:

- Hacer funcionar el motor 15 minutos, luego detenerlo y soltar el aceite.
- Llenar el cárter con aceite de protección mil-L21260 tipo P 10 grados SAE 30.
- Preparar en un recipiente una mezcla de 1/3 de aceite de protección (mil-L-644 P9) y 2/3 de combustible.
- Desconectar la cañería que viene del tanque y retorno de combustible al tanque; conectarlos al recipiente que contiene la mezcla.
- Hacer funcionar el motor 10 minutos, luego detenerlo. Conectar las cañerías al tanque.
- Llenar el tanque de combustible al máximo para evitar

la condensación de humedad y tapan el respiradero del tanque con una cinta plástica.



Agregar el aditivo recomendado en el combustible cada 250 hs o 6 meses. Esto evita la generación de LACA y protege su motor durante la inactividad.

- Sacar los inyectores y pulverizar dentro de los cilindros aceite de protección.
- Dar algunas vueltas al motor sin que arranque.
- Sacar la tapa de las válvulas y pincelar los balancines y la tapa con aceite de protección.
- Pincelar con aceite SAE 10 los múltiples y todas las partes externas expuestas a la corrosión.
- Engrasar las demás partes del tractor (ver capítulo engrase del tractor).
- Sacar las baterías y depositarlas en un lugar seco y fresco (donde no corran riesgo de congelamiento); cargarlas todos los meses.

11. SERVICIOS PREVENTIVOS

- Aflojar todas las correas.
- Levantar el tractor y apoyarlo sobre tacos.
- Desinflar parcialmente los neumáticos.
- Cubrir el tractor con una lona o plástico.

11.5. PLAN DE MANTENIMIENTO SERIE 500

Componente	Acción	Selección del producto	500	540	580	Diario	250 hs o 3 meses	500 hs o 6 meses	750 hs o 9 meses	1000 hs o 1 año	1250 hs o 1 año y 3 meses	1500 hs o 1 año y 6 meses	1750 hs o 1 año y 9 meses	2000 hs o 2 años	
FLUIDOS															
Aceite del Motor - 20 l (15W40)	Verificar Fugas y Nivel / / Completar, si es necesario	2	Premium BLUE 8600 ES Premium BLUE 7800 All-Fleet E600 Plus Classic Blue (Solo para Argentina)			▪									
	Sustituir						▪	▪	▪	▪	▪	▪	▪		
Aceite de Caja de Velocidades - 20 l (80W90)	Verificar Fugas y Nivel / / Completar, si es necesario	2	HP Gear OIL			▪									
	Sustituir						▪				▪				
Aceite del Diferencial Trasero - 50 l (80W90)	Verificar Fugas y Nivel / / Completar, si es necesario	2	HP Gear OIL			▪									
	Sustituir						▪				▪				
Aceite del Diferencial Delantero - 30 l (80W90)	Verificar Fugas y Nivel / / Completar, si es necesario	2	HP Gear OIL			▪									
	Sustituir						▪				▪				
Aceite Hidráulico - 200 l (ISO 68) ^{a)}	Verificar Fugas y Nivel / / Completar, si es necesario	2	Hydraulic AW 68			▪	▪	▪	▪	▪	▪	▪	▪	▪	
	Sustituir											▪			
Líquido de Frenos - 100 cm ³ (DOT 3) ^{b)}	Verificar Fugas y Nivel / / Completar, si es necesario	1	Tipo 3 / DOT 3					▪	▪	▪		▪	▪	▪	
	Sustituir						▪				▪				

11. SERVICIOS PREVENTIVOS

Componente	Acción	Selección del producto	500	540	580	Diario	250 hs o 3 meses	500 hs o 6 meses	750 hs o 9 meses	1000 hs o 1 año	1250 hs o 1 año y 3 meses	1500 hs o 1 año y 6 meses	1750 hs o 1 año y 9 meses	2000 hs o 2 años
FLUIDOS														
Líquido Refrigerante - 43 l	Verificar Fugas y Nivel / Completar, si es necesario	2	Zerex Extended Life RTU			■								
	Sustituir													
Aditivo para el combustible - 2,6 l	Agregar	3	Actioil A550											
CONSUMIBLES / DESCARTABLES PARA PROTECCIÓN														
Filtro de Aceite del Motor (30 µm)	Sustituir	3	Fleetguard LF9009			■	■	■	■	■	■	■	■	■
Filtro de Combustible (20 µm; Tipo: Spin-on)	Sustituir	3	Fleetguard FF42000			■	■	■	■	■	■	■	■	■
Filtro de Combustible (20 µm; Tipo: Canister)	Sustituir	3	Fleetguard FS1242B			■								
	Drenar													
Filtros de Retorno Hidráulico (10 µm c/u) ^o	Sustituir	1	Hydac 0160 MG 010 P							■				■
Filtro de Aspiración Hidráulico	Limpiar	1				■					■			
Filtro de Refrigerante	Sustituir	3	Fleetguard WF2073			■	■	■	■	■	■	■	■	■
Indicador de Restricción de Aire	Inspeccionar / Limpiar superficie del botón amarillo / Resetear	3	Fleetguard 4603 - By Cummins© -			■								
CONSUMIBLES / DESCARTABLES PARA PROTECCIÓN														

11. SERVICIOS PREVENTIVOS

Componente	Acción	Selección del producto	500		540		580		Diario	250 hs o 3 meses	500 hs o 6 meses	750 hs o 9 meses	1000 hs o 1 año	1250 hs o 1 año y 3 meses	1500 hso 1 año y 6 meses	1750 hso 1 año y 9 meses	2000 hs o 2 años	
Carcasa el filtro del Aire de Motor	Accionar "Chupete" para expulsión de polvo interno y Verificar estado superficial externo	3	TCK021280E / Oblan KL21						▪									
Filtro Primario del Aire Motor ^{di}	Verificar Indicador de Restricción de Aire / Si es necesario, Sustituir y Resetear Indicador de Restricción	3	EP 260 / Oblan						▪	▪	▪	▪	▪	▪	▪	▪	▪	▪
Filtro de Seguridad del Aire Motor ^{ei}	Sustituir y Resetear indicador	3	EP 260 / Oblan						Al sustituir el Filtro Primario									
COMPONENTES DEL MOTOR ^{fj}																		
Motor ^{gk}	Limpiar en frío, con aire y kerosene	1							Cada 250 hs o menos									
Aftercooler	Verificar por pérdidas	3							▪	▪	▪	▪	▪	▪	▪	▪	▪	▪
Turbocompresor ^{hl}	Verificar estado de las aletas y el juego axial/radial	3	Holset H1C 3596988 - By Cummins® -			Holset H1E 3596947 - By Cummins® -												▪
			Juego Radial: 0,30 / 0,46 mm (Min/Max) Juego Axial: 0,025 / 0,127 mm (Min/Max)															
Tubería de Admisión	Verificar por pérdidas / Ajustar abrazaderas, si es necesario	1							▪	▪	▪	▪	▪	▪	▪	▪	▪	▪
Tapón de Presión del Radiador	Verificar estado con prueba de presión	1							▪	▪	▪	▪	▪	▪	▪	▪	▪	▪
Sistema de Enfriamiento (Circuito Interno)	Limpiar (Drenar, Enjuagar, Llenar)	3																▪

11. SERVICIOS PREVENTIVOS

Componente	Acción	Selección del producto	500	540	580	Díaño	250 hs o 3 meses	500 hs o 6 meses	750 hs o 9 meses	1000 hs o 1 año	1250 hs o 1 año y 3 meses	1500 hs o 1 año y 6 meses	1750 hs o 1 año y 9 meses	2000 hs o 2 años		
COMPONENTES DEL MOTOR ⁴⁾																
Amortiguador de Vibración	Verificar estado / Sustituir, si es necesario	3	Damper Vibration 3925561 - By Cummins© -											▪		
Tren de Válvulas e Inyectores	Ajustar	3	Válvula Admisión: 0,30 mm Válvula Escape: 0,61 mm							▪				▪		
Tensor Correa de Mando Ventilador	Verificar estado / Sustituir, si es necesario	3	Válvula Admisión: 0,30 mm Válvula Escape: 0,61 mm							▪				▪		
Soporte del Ventilador de Enfriamiento	Verificar rotación / Sustituir soporte, si es necesario	3	Fan Drive 5263529 - By Cummins© -							▪				▪		
Ventilador de Enfriamiento	Verificar estado superficial / Sustituir, si es necesario	3	Fan 3914267 - By Cummins© -	Fan 441100-26 - By Cummins© -		▪	▪	▪	▪	▪	▪	▪	▪	▪		
Correa de Mando Compresor A/A	Verificar estado superficial / Sustituir, si es necesario	1	BTS 13x1150			▪										
Correa de Mando Ventilador	Verificar estado superficial / Verificar tensión / Sustituir, si es necesario	3	V Ribbed Belt 3288933 - By Cummins© -			▪	▪	▪	▪	▪	▪	▪	▪	▪		
COMPONENTES ELÉCTRICOS DEL TRACTOR																
Batería (12V - 180Ah)	Verificar nivel de electrolito	1	Ithurbide 12V - 180Ah			▪	▪	▪	▪	▪	▪	▪	▪	▪	▪	
	Limpiar bornes					▪	▪	▪	▪	▪	▪	▪	▪	▪	▪	▪
	Sustituir					Cuando sea requerido										
Motor de Arranque (12V - 16,5KW)	Desmontar, controlar y limpiar	3	Starting Motor 5284100 - By Cummins© -											▪		
Alternador (12V - 130A)	Desmontar, controlar y limpiar	3	Delco Remy 24si 12V/130A 5282837 - By Cummins© -											▪		

11. SERVICIOS PREVENTIVOS

Componente	Acción	Selección del producto	500	540	580	Diarlo	250 hs o 3 meses	500 hs o 6 meses	750 hs o 9 meses	1000 hs o 1 año	1250 hs o 1 año y 3 meses	1500 hso 1 año y 6 meses	1750 hso 1 año y 9 meses	2000 hs o 2 años
						COMPONENTES MECÁNICOS DEL TRACTOR								
Elementos Articulados, Puntos de Engrase ⁹⁾	Engrasar	2	Multilube Lithium EP			▪								
Neumáticos	Verificar desplazamiento / / Modificar presión, si es necesario	1	460/85R34 / 460/85R38, 18.4 x 34 simple y duales / 18.4 x 38 simple y duales / 23.1 x 30 (12 telas) simple y duales / 24.5 x 32 (12 telas) simple				▪	▪	▪	▪	▪	▪	▪	▪
	Verificar lastrado / / Modificar carga, si es necesario						▪	▪	▪	▪	▪	▪	▪	
Tubería de Salida del Compresor A/A	Verificar por pérdidas / Ajustar abrazaderas, si es necesario	1					▪	▪	▪	▪	▪	▪	▪	
Conos	Verificar el ajuste	1				▪		▪		▪			▪	
Tanque de Combustible - 521 l	Limpiar	1	Use combustible grado 3 o PREMIUM si su motor contiene aceite Premium BLUE 8600 ES de Valvoline©							▪				▪
	Limpiar respiradero					▪								
Pedal de Embrague	Verificar juego libre	1				▪								
Pedal de Freno	Verificar juego libre	1				▪								
Radiador de Agua	Limpiar con agua el exterior del panel	1				Cada 250 hs o menos								
Bomba de Agua	Verificar estado de rodamientos y empaquetaduras	3	Water Pump 3800974 - By Cummins© -				▪	▪	▪	▪	▪	▪	▪	▪
	Verificar pérdidas de refrigerante					▪								

11. SERVICIOS PREVENTIVOS

Componente	Acción	Selección del producto	500	540	580	Diario	250 hs o 3 meses	500 hs o 6 meses	750 hs o 9 meses	1000 hs o 1 año	1250 hs o 1 año y 3 meses	1500 hs o 1 año y 6 meses	1750 hs o 1 año y 9 meses	2000 hs o 2 años
COMPONENTES MECÁNICOS DEL TRACTOR														
Respiradero Caja de Velocidades	Limpiar	1				▪								
Respiradero Diferencial Delantero	Limpiar	1				▪								
Respiradero Diferencial Trasero	Limpiar	1				▪								
Sistema Hidráulico	Limpiar acoples rápidos ¹⁾	1				▪								
	Sustituir tapa de carga del depósito						Cuando se obstruya							

a) Las líneas EVO y NOVO cuentan con un tanque de 133 l.

b) Solo colocar líquido de freno DOT3.

c) Las líneas EVO y NOVO cuentan con 1 filtro de retorno hidráulico Hydac 0160 MG 010 P. Se debe respetar la misma secuencia de recambio.

d) No limpie el filtro de aire con aire a presión, lavándolo o golpeándolo. Cámbielo. La limpieza inadecuada del filtro de aire puede dar lugar a roturas que no se perciben visualmente, disminuyendo su capacidad de filtrado. Si saca el elemento, cámbielo. Al volver a utilizar un filtro que se sacó de lugar, ya no vuelve a sellar como debe porque el elastómero del asiento se seca con el tiempo y pierde su capacidad de deformación. Reemplazar el filtro de aire si el restrictor indica que el mismo esta saturado.

e) Este elemento debe cambiarse junto con el filtro principal de aire.

f) Los PN Fleetguard pueden sufrir modificaciones debido a cambios o actualizaciones del producto. Ante dudas, consulte con su concesionario.

g) Coincida la frecuencia de limpieza con la del Radiador de Agua. La frecuencia depende de la condición de trabajo.

h) El componente gira a más de 140000 rpm, cualquier elemento contaminante que ingrese puede afectarlo. Respete las recomendaciones de mantenimiento para los elementos filtrantes.

i) Pernos de la articulación; cilindros de la dirección; rótulas de brazos tensores de giro; crucetas y barras cardánicas que vinculan la caja de cambios con el diferencial trasero; rodamiento superior de entrada del cardán a la toma de fuerza sobre el diferencial trasero.

j) Limpie los picos de las mangueras hidráulicas antes de conectar. Cualquier elemento extraño puede afectar al sistema.

1) - Producto Montado en PAUNY SA -

2) - Producto Valvoline® Recomendado por PAUNY SA -

3) - Producto Recomendado por Cummins® y PAUNY SA -

PAUNY RECOMIENDA:



PAUNY[®]

PAUNY S.A.

Maipú y Reconquista · Las Varillas (5940)
Tel. Fax: (03533) 423609 · 423611 · 423612
info@pauny.com.ar · www.pauny.com.ar